

МИНИСТЕРСТВО СЕЛЬСКОГО ХОЗЯЙСТВА РОССИЙСКОЙ ФЕДЕРАЦИИ

Федеральное государственное бюджетное образовательное учреждение
высшего образования
«Брянский государственный аграрный университет»

УТВЕРЖДАЮ

Проректор по учебной работе
и цифровизации

_____ А.В. Кубышкина
«11» мая 2022 г.

**Техника пищевых производств малых
предприятий**
(Наименование дисциплины)

рабочая программа дисциплины

Закреплена за кафедрой **технологического оборудования животноводства
и перерабатывающих производств**

Направление подготовки 35.03.06 Агроинженерия

Профиль (направленность) Технологическое оборудование для хранения и
переработки сельскохозяйственной продукции

Квалификация **Бакалавр**

Форма обучения очная, заочная

Общая трудоёмкость **3 з.е.**

Часов по учебному плану **108**

Брянская область, 2022

Программу составил(и):

к.э.н., доцент Исаев Х.М.

_____ *подпись*

*заместитель генерального директора
ООО «ППК «ВРЕМЯ ЕСТЬ» Газин А.Д.*

_____ *подпись*

Рецензент:

д.т.н., профессор Купреенко А.И.

_____ *подпись*

Рабочая программа дисциплины «**Техника пищевых производств малых предприятий**» разработана в соответствии с федеральным государственным образовательным стандартом высшего образования – бакалавриат по направлению подготовки 35.03.06 Агроинженерия, утвержденным Приказом Министерства образования и науки Российской Федерации от 23 августа 2017 года № 813.

Составлена на основании учебных планов 2022 года набора направления подготовки 35.03.06 Агроинженерия профиль (направленность) Технологическое оборудование для хранения и переработки сельскохозяйственной продукции, утвержденных Учёным советом университета от 11 мая 2022 г. протокол № 10.

Рабочая программа одобрена на расширенном заседании кафедры технологического оборудования животноводства и перерабатывающих производств, протокол № 10 от 11 мая 2022 г.

Заведующий кафедрой, к.э.н., доцент Исаев Х.М. _____

1. ЦЕЛИ ОСВОЕНИЯ ДИСЦИПЛИНЫ	
1.1	Целью изучения дисциплины является формирование теоретических знаний и практических навыков о классификации, устройстве, особенностях эксплуатации технологического оборудования.
1.2	Задачи изучения дисциплины:
1.3	- формирование теоретических знаний и практических навыков о классификации, устройстве, особенностях эксплуатации технологического оборудования;
1.4	- изучение основ теории работы технологического оборудования и освоение методов расчета основных его параметров (производительность и др.);
1.5	- определение технологических задач, которые выполняет оборудование;
1.6	- выбор оптимального варианта технологического оборудования и современных линий, являющихся основой производства.

2. МЕСТО ДИСЦИПЛИНЫ В СТРУКТУРЕ ОПОП	
Блок ОПОП ВО:	Б1.В.1.04
2.1	Требования к предварительной подготовке обучающегося:
2.1.1	иметь представление:
2.1.2	- о конструктивных особенностях технологического оборудования, основах его проектирования, конструирования и эксплуатации;
2.1.3	- об основных принципах автоматизированных систем проектирования технологического оборудования различного назначения.
2.1.4	знать и уметь использовать:
2.1.5	- принципиальные схемы основных типов технологического оборудования для предприятий,
2.1.6	- основные правила составления технических заданий на проектирование и комплексные проекты технологических линий и цехов.
2.1.7	- определять технологические задачи, которые выполняет оборудование;
2.1.8	- осуществлять выбор оптимального оборудования и систем его автоматизации с учетом его назначения;
2.1.9	- использовать современную компьютерную технику для выбора аппаратурного оформления технологических
2.1.10	иметь опыт:
2.1.11	- выбора, рациональной компоновки и регулировки режимов работы технологического оборудования по
2.1.12	- использования оборудования на перерабатывающих предприятиях;
2.1.13	- контроля качества выпускаемой продукции и за работой технологического оборудования.
2.1.14	Общие сведения и понятия. Производственный процесс на предприятиях по переработке зерна в муку. О муке,
2.2	Дисциплины и практики, для которых освоение данной дисциплины (модуля) необходимо как предшествующее:
2.2.1	Настоящая дисциплина базируется на знании положений ранее изученных дисциплин: «Математика», «Физика», «Химия биологическая», «Процессы и аппараты пищевых производств», «Основы расчета и конструирования машин и аппаратов перерабатывающих производств», «Технология хранения и переработки сельскохозяйственной продукции».
2.2.2	Знания, полученные при изучении дисциплины, используются при изучении дисциплин: «Механизация процессов переработки продукции растениеводства», «Технология ремонта оборудования перерабатывающих предприятий», «Промышленное строительство и санитарная техника», «Монтаж, эксплуатация, ремонт технологического оборудования», «Технология ремонта оборудования пищевых производств», «Безопасность жизнедеятельности» во время прохождения практик и при дипломном проектировании.

3. ПЕРЕЧЕНЬ ПЛАНИРУЕМЫХ РЕЗУЛЬТАТОВ ОБУЧЕНИЯ ДИСЦИПЛИНЕ (МОДУЛЮ), СООТНЕСЕННЫХ С ИНДИКАТОРАМИ ДОСТИЖЕНИЯ КОМПЕТЕНЦИЙ

Достижения планируемых результатов обучения, соотнесенных с общими целями и задачами ОПОП, является целью освоения дисциплины.

В результате изучения дисциплины обучающийся должен усвоить трудовые функции в соответствии с профессиональными стандартами.

2 Профессиональный стандарт " Специалист в области механизации сельского хозяйства", утвержденный приказом Министерства труда и социальной защиты Российской Федерации от 02

сентября 2020 г. N 555н (зарегистрирован Министерством юстиции Российской Федерации 24 сентября 2020 г., регистрационный N 60002).

Обобщённая трудовая функция «Организация обслуживания и эксплуатации сельскохозяйственной техники (код D).

Трудовая функция - Организация работы по повышению эффективности эксплуатации сельскохозяйственной техники (код – В/03.6).

Трудовые действия: - изучение передового опыта по повышению эффективности эксплуатации сельскохозяйственной техники.

Освоение дисциплины направлено на формирование следующих компетенций:

Компетенция (код и наименование)	Индикаторы достижения компетенций (код и наименование)	Результаты обучения
Тип задач профессиональной деятельности: производственно-технологический		
<p>ПКС-1: Способен обеспечить эффективное использование машин и оборудования для хранения и переработки сельскохозяйственной продукции</p>	<p>ПКС-1.4 Обеспечивает эффективное использование техники пищевых производств малых предприятий;</p>	<p>Знать: назначение, устройство, принцип действия, классификацию, правила эффективной и безопасной эксплуатации технические характеристики и режимы работы современного технологического оборудования, рациональную компоновку технологических линий, современные методы, технологии переработки сельскохозяйственной продукции, оптимальные параметры технологических режимов, их контроль и регулирование, основы расчета технологических режимов, элементов технологического оборудования для переработки сельскохозяйственной продукции; методы анализа технологических процессов и работы, параметры, структуру и особенности функционирования технологического оборудования для переработки сельскохозяйственной продукции, принципы построения автоматических и поточных линий пищевых производств, роторных и роторно-конвейерных машин и линий и систем автоматической загрузки предметов обработки в машины и линии для переработки продукции растениеводства.</p> <p>Уметь: анализировать технологическое назначение, технические характеристики основных конструкций отечественного и зарубежного оборудования пищевых производств, с целью повышения эффективности его использования, эксплуатировать с учетом современных требований основные виды машин, аппаратов и технологического оборудования пищевых производств, в соответствии с требованиями безопасности; читать чертежи и принципиальные схемы машин, аппаратов и технологического оборудования для переработки сельскохозяйственной продукции, пользоваться нормативными правовыми актами и технической документацией, действующей в отраслях пищевой промышленности; работать с научно-технической литературой, разрабатывать нормативно-техническую документацию, анализировать технологические процессы пищевых производств, применить основные принципы автоматизации и механизации технологических процессов перерабатывающих производств, при проектировании оборудования для переработки сельскохозяйственной продукции; определять основные категории производительности технологических машин, выявлять и устранять потери производительности, используя современные средства автоматизации и механизации технологических процессов пищевых производств, оценить эффективность автоматизации и механизации технологических процессов пищевых производств и на основании этого предложить пути модернизации, выбирать и проектировать средства автоматической загрузки технологических машин различного назначения.</p> <p>Владеть: самостоятельного освоения конструкций перспективных машин и технологических комплексов, выбора, рациональной компоновки и регулировки</p>

		<p>режимов работы, нормативной информацией о технологиях и оборудовании для переработки сельскохозяйственной продукции; методами сравнительной оценки технологий и оборудования для переработки сельскохозяйственной продукции и проектирования технологических комплексов перерабатывающих производств; методами сравнительной и эксплуатационной оценки технологий и оборудования, проектирования технологических комплексов пищевых производств; навыками самостоятельного принятия решений по вопросам выбора рациональных, прогрессивных и оптимальных технологических процессов и оборудования для переработки сельскохозяйственной продукции, приемами, методами, навыками и средствами самостоятельного решения задач механизации и автоматизации технологических процессов пищевых производств, с целью повышения производительности машин и труда, получение экономического эффекта, снижения вредного воздействия на выпускаемый продукт и окружающую среду.</p>
<p>ПКС-4: Способен организовать работу по повышению эффективности эксплуатации технологического оборудования для хранения и переработки сельскохозяйственной продукции</p>	<p>ПКС-4.4 Организует работу по повышению эффективности эксплуатации техники пищевых производств малых предприятий;</p>	<p>Знать: принцип действия и режимы работы, рациональную, компоновку технологических линий и оборудование для пищевых производств; правило эксплуатации машин и технологического оборудования для производства, хранения и первичной переработки пищевых продуктов; прогрессивные технологии переработки пищевых продуктов;</p> <p>принцип действия и режимы работы, рациональную, компоновку технологических линий и оборудование для пищевых производств; правило эксплуатации машин и технологического оборудования для производства, хранения и первичной переработки пищевых продуктов; прогрессивные технологии переработки пищевых продуктов.</p> <p>Уметь: производить настройку и регулировку оборудования для пищевых производств; пользоваться современными контрольно-диагностическими приборами;</p> <p>производить настройку и регулировку оборудования для пищевых производств; пользоваться современными контрольно-диагностическими приборами.</p> <p>Владеть: технологией обслуживания и диагностирования оборудования пищевых производств; контролировать и регулировать режимы работы технологического оборудования пищевых производств, профессиональными навыками эксплуатации для переработки пищевых продуктов; технологией обслуживания и диагностирования оборудования пищевых производств; контролировать и регулировать режимы работы технологического оборудования пищевых производств, профессиональными навыками эксплуатации для переработки пищевых продуктов.</p>

4 Распределение часов дисциплины

4.1 Очная форма обучения

Вид занятий	1		2		3		4		5		6		7		8		Итого	
											УП	РПД					УП	РПД
Лекции											18	18					18	18
Лабораторные											18	18					18	18
Практические											18	18					18	18
КСР											2	2					2	2
Курсовой проект																		
Консультация перед экзаменом																		
Прием зачета											0,2	0,2					0,2	0,2
Прием экзамена																		
Контактная работа обучающихся с преподавателем (аудиторная)											56,2	56,2					56,2	56,2
Сам. работа											51,8	51,8					51,8	51,8
Контроль																		
Итого											108	108					108	108

4.2 Заочная форма обучения

Вид занятий	1		2		3		4		5		Итого	
					УП	РПД					УП	РПД
Лекции					4	4					4	4
Лабораторные					4	4					4	4
Практические					4	4					4	4
КСР												
Курсовой проект												
Консультация перед экзаменом												
Прием зачета					0,2	0,2					0,2	0,2
Прием экзамена												
Контактная работа обучающихся с преподавателем (аудиторная)					12,2	12,2					12,2	12,2
Сам. работа					94	94					94	94
Контроль					1,8	1,8					1,8	1,8
Итого					108	108					108	108

4.3 СТРУКТУРА И СОДЕРЖАНИЕ ДИСЦИПЛИНЫ

4.3.1 Очная форма обучения

Код занятия	Наименование разделов и тем /вид занятия/	Очная форма		Индикаторы достижения компетенций
		Семестр	Часов	
Раздел 1. Технологическое оборудование для переработки продукции растениеводства				
1.	ТЕХНИКА ДЛЯ ПРОИЗВОДСТВА ПШЕНИЧНОЙ МУКИ. 3 Организация и принципы функционирования комплексов технологического оборудования производство пшеничной муки.	6	2	ПКС-1.4 ПКС-4.4
	4			

	Ведущее технологическое оборудование производство пшеничной муки. /Лек/			
2.	1 Характеристика сырья и продукции. 2 Особенности технологии пшеничной муки. /Ср/	6	1	ПКС-1.4 ПКС-4.4
3.	ТЕХНИКА ДЛЯ ПРОИЗВОДСТВА ХЛЕБА ИЗ ПШЕНИЧНОЙ МУКИ. 3 Организация и принцип функционирования комплексов технологического оборудование производства хлеба из пшеничной муки. 4 Ведущее технологическое оборудование производство пшеничного хлеба. /Лек/	6	2	ПКС-1.4 ПКС-4.4
4.	Инженерные расчеты основного оборудование для производства пшеничного хлеба. /Лаб/	6	2	ПКС-1.4 ПКС-4.4
5.	1 Характеристика сырья и продукции. 2 Особенности технологии пшеничного хлеба /Ср/	6	1	ПКС-1.4 ПКС-4.4
6.	ТЕХНИКА ДЛЯ ПРОИЗВОДСТВА ЗАВАРНЫХ ПРЯНИКОВ. 1 Характеристика сырья и продукции. 2 Особенности технологии производства заварных пряников. 3 Организация и принципы функционирования комплексов технологического оборудования. 4 Ведущее технологическое оборудование производства заварных пряников. /Ср/	6	3	ПКС-1.4 ПКС-4.4
7.	Инженерные расчеты оборудование для производства заварных пряников. /Лаб/	6	2	ПКС-1.4 ПКС-4.4
8.	ТЕХНИКА ДЛЯ ПРОИЗВОДСТВА САХАРНОГО ПЕЧЕНЬЯ. 1 Характеристика сырья и продукции производства сахарного печенья. 2 Особенности технологии производства сахарного печенья. 3 Организация и принципы функционирования комплексов технологического оборудования производства сахарного печенья. 4 Ведущее технологическое оборудование для производства сахарного печенья. /Ср/	6	3	ПКС-1.4 ПКС-4.4
9.	Инженерные расчеты оборудование для производства сахарного печенья /Лаб/	6	2	ПКС-1.4 ПКС-4.4
10.	Устройство, принцип действия и регулировки формующей Дроп-машины фирмы Polin (Италия) /Пр/	6	2	ПКС-1.4 ПКС-4.4
11.	ТЕХНИКА ДЛЯ ПРОИЗВОДСТВА ТОРТОВ И ПИРОЖНЫХ. 1 Характеристика сырья и продукции для производства тортов и пирожных. 2 Особенности технологии производства тортов и пирожных. 3 Организация и принципы функционирования комплексов технологического оборудование производства тортов и пирожных. 4 Ведущее технологическое оборудование для производства тортов и пирожных. /Ср/	6	3	ПКС-1.4 ПКС-4.4
12.	Инженерные расчеты оборудование для производства тортов и пирожных /Лаб/	6	2	ПКС-1.4 ПКС-4.4
13.	ТЕХНИКА ДЛЯ ПРОИЗВОДСТВА МАКАРОННЫХ ИЗДЕЛИЙ. 3 Организация и принципы функционирования комплексов технологического оборудования для производства макаронных изделий. 4 Ведущее технологическое оборудование для производства макаронных изделий. 5 Инженерные расчеты оборудование для производства макаронных изделий /Лек/	6	2	ПКС-1.4 ПКС-4.4
14.	1 Характеристика сырья и продукции для производства макаронных изделий. 2 Особенности технологии производства макаронных изделий. /Ср/	6	1	ПКС-1.4 ПКС-4.4
15.	ТЕХНИКА ДЛЯ ПРОИЗВОДСТВА ЗАКУСОЧНЫХ СУХАРИКОВ 1. Характеристика сырья и продукции производства закусочных сухариков 2. Особенности технологии производства закусочных сухариков 7.3 Организация и принципы функционирования комплексов	6	3	ПКС-1.4 ПКС-4.4

	технологического оборудовании производства закусочных сухариков 4. Ведущее технологическое оборудование для производства закусочных сухариков 5. Инженерные расчеты оборудования для производства закусочных сухариков /Ср/			
16.	ТЕХНИКА ДЛЯ ПРОИЗВОДСТВА БЛИНЧИКОВ С НАЧИНКАМИ 1. Характеристика сырья и продукции для производства блинчиков с начинками 2. Особенности технологии производства блинчиков с начинками 8.3. 3. Организация и принципы функционирования комплексов технологического оборудования для производства блинчиков с начинками 4. Ведущее технологическое оборудование для производства блинчиков с начинками 5. Инженерные расчеты оборудования для производства блинчиков с начинками /Ср/	6	3	ПКС-1.4 ПКС-4.4
17.	ТЕХНИКА ДЛЯ ПРОИЗВОДСТВА РАСТИТЕЛЬНОГО МАСЛА 1. Характеристика сырья и продукции для производства растительного масла 2. Особенности технологии производства растительного масла 3. Организация и принципы функционирования комплексов технологического оборудования для производства растительного масла 4. Ведущее технологическое оборудование для производства растительного масла 5. Инженерные расчеты оборудования для производства растительного масла /Ср/	6	3	ПКС-1.4 ПКС-4.4
18.	ТЕХНИКА ДЛЯ ПРОИЗВОДСТВА НАТУРАЛЬНЫХ СОКОВ И НЕКТАРОВ 3 Организация и принципы функционирования комплексов технологического оборудования для производства натуральных соков и нектаров 4 Ведущее технологическое оборудование для производства натуральных соков и нектаров 5 Инженерные расчеты оборудования для производства натуральных соков и нектаров /Лек/	6	1	ПКС-1.4 ПКС-4.4
19.	Устройство, принцип действия и регулировки протирочной машины 1ПЗ1; Деаэратора-пастеризатора ДПУ /Пр/	6	4	ПКС-1.4 ПКС-4.4
20.	1 Характеристика сырья и продукции для производства натуральных соков и нектаров 2 Особенности технологии производства натуральных соков и нектаров /Ср/	6	1	ПКС-1.4 ПКС-4.4
21.	ТЕХНИКА ДЛЯ ПРОИЗВОДСТВА ЖАРЕНОГО ХРУСТЯЩЕГО КАРТОФЕЛЯ 3 Организация и принципы функционирования комплексов технологического оборудования для производства жареного хрустящего картофеля 4 Ведущее технологическое оборудование для производства жареного хрустящего картофеля /Лек/	6	1	ПКС-1.4 ПКС-4.4
22.	5 Инженерные расчеты оборудования для производства жареного хрустящего картофеля /Лаб/	6	2	ПКС-1.4 ПКС-4.4
23.	Устройство, принцип действия и регулировки картофелеочистительной машины МОК-300; Универсальной овощерезательной машины МРО 50-200 /Пр/	6	4	ПКС-1.4 ПКС-4.4
24.	1 Характеристика сырья и продукции для производства жареного хрустящего картофеля 2 Особенности технологии производства жареного хрустящего картофеля /Ср/	6	1	ПКС-1.4 ПКС-4.4
25.	ТЕХНИКА ДЛЯ ПРОИЗВОДСТВА КАБАЧКОВОЙ ИКРЫ 1 Характеристика сырья и продукции производства кабачковой икры 2 Особенности технологии производства кабачковой икры	6	3	ПКС-1.4 ПКС-4.4

	3 Организация и принципы функционирования комплексов технологического оборудования для производства кабачковой икры 4 Ведущее технологическое оборудование для производства кабачковой икры /Ср/			
26.	Инженерные расчеты оборудование для производства кабачковой икры /Лаб/	6	2	ПКС-1.4 ПКС-4.4
27.	ТЕХНИКА ДЛЯ ПРОИЗВОДСТВА КОНСЕРВИРОВАННОГО ЗЕЛЕННОГО ГОРОШКА 1 Характеристика сырья и продукции для производства консервированного зеленого горошка 2 Особенности технологии производства консервированного зеленого горошка 3 Организация и принципы функционирования комплексов технологического оборудования для производства консервированного зеленого горошка 4 Ведущее технологическое оборудования для производства консервированного зеленого горошка /Ср/	6	3	ПКС-1.4 ПКС-4.4
28.	Инженерные расчеты оборудования для производства, консервированного зеленого горошка /Лаб/	6	2	ПКС-1.4 ПКС-4.4
29.	ТЕХНИКА ДЛЯ ПРОИЗВОДСТВА ПИВА 3. Организация и принципы функционирования комплексов технологического оборудования для производства пива 4. Ведущее технологическое оборудование для производства пива 5. Инженерные расчеты оборудования для производства пива /Лек/	6	1	ПКС-1.4 ПКС-4.4
30.	Устройство, принцип действия и регулировки солододробилка Seeger ZSM-O-HQ II-S; Заторно-фильтрационного аппарата; Заторно-сусловарочного аппарата. /Пр/	6	4	ПКС-1.4 ПКС-4.4
31.	1. Характеристика сырья и продукции для производства пива 2. Особенности технологии производства пива /Ср/	6	1	ПКС-1.4 ПКС-4.4
32.	ТЕХНИКА ДЛЯ ПРОИЗВОДСТВА ЭТИЛОВОГО РЕКТИФИКОВАННОГО СПИРТА 3. Организация и принципы функционирования комплексов технологического оборудования для производства этилового ректификованного спирта 4. Ведущее технологическое оборудование для производства этилового ректификованного спирта 5. Инженерные расчеты оборудования для производства этилового ректификованного спирта /Лек/	6	1	ПКС-1.4 ПКС-4.4
33.	1. Характеристика сырья и продукции для производства этилового ректификованного спирта 2. Особенности технологии производства этилового ректификованного спирта /Ср/	6	1	ПКС-1.4 ПКС-4.4
34.	ТЕХНИКА ДЛЯ ПРОИЗВОДСТВА ИРИСА 1. Характеристика сырья и продукции для производства ириса 2. Особенности технологии производства ириса 3. Организация и принципы функционирования комплексов технологического оборудования для производства ириса 4. Ведущее технологическое оборудование для производства ириса 5. Инженерные расчеты оборудования для производства ириса /Ср/	6	3	ПКС-1.4 ПКС-4.4
35.	Устройство, принцип действия и регулировки ирисопрокатной машины ИПМ; Устройство, принцип действия и регулировки Ирисорезательной машины ИРМ /Пр/		4	ПКС-1.4 ПКС-4.4
36.	ТЕХНИКА ДЛЯ ПРОИЗВОДСТВА МИНЕРАЛЬНОЙ И ПИТЬЕВОЙ ВОДЫ 1. Характеристика сырья и продукции для производства минеральной и питьевой воды 2. Особенности технологии производства минеральной и питьевой воды	6	3,8	ПКС-1.4 ПКС-4.4

	3. Организация и принципы функционирования комплексов технологического оборудования для производства минеральной и питьевой воды 4. Ведущее технологическое оборудование для производства минеральной и питьевой воды 5. Инженерные расчеты оборудования для производства минеральной и питьевой воды /Ср/			
Раздел 2. Технологическое оборудование для переработки продукции животноводства				
37.	ТЕХНИКА ДЛЯ ПРОИЗВОДСТВА ПАСТЕРИЗОВАННОГО МОЛОКА 1. Особенности технологии 2. Организация и принципы функционирования комплексов технологического оборудования 3 ведущее технологическое оборудование 4. Инженерные расчеты /Лек/	6	1	ПКС-1.4 ПКС-4.4
38.	1. Характеристика сырья и продукции производства пастеризованного молока. 2. Особенности технологии производства пастеризованного молока /Ср/	6	1	ПКС-1.4 ПКС-4.4
39.	ТЕХНИКА ДЛЯ ПРОИЗВОДСТВА ЙОГУРТА 1. Особенности технологии 2. Организация и принципы функционирования комплексов технологического оборудования 3. Ведущее технологическое оборудование 4. Инженерные расчеты /Лек/	6	2	ПКС-1.4 ПКС-4.4
40.	4. Инженерные расчеты оборудование для производства йогурта /Лаб/	6	2	ПКС-1.4 ПКС-4.4
41.	Характеристика сырья и продукции производства йогурта Особенности технологии производства йогурта /Ср/	6	1	ПКС-1.4 ПКС-4.4
42.	ТЕХНИКА ДЛЯ ПРОИЗВОДСТВА МАЙОНЕЗА 1. Особенности технологии 2. Организация и принципы функционирования комплексов технологического оборудования 3. Основное технологическое оборудование и расчеты /Лек/	6	2	ПКС-1.4 ПКС-4.4
43.	Характеристика сырья и продукции производства майонеза Особенности технологии производства майонеза /Ср/	6	1	ПКС-1.4 ПКС-4.4
44.	ТЕХНИКА ДЛЯ ПРОИЗВОДСТВА КОЛБАСНЫХ ИЗДЕЛИЙ 1. Особенности технологии 2. Организация и принципы функционирования комплексов технологического оборудования 3. Ведущее технологическое оборудование /Ср/	6	4	ПКС-1.4 ПКС-4.4
45.	Характеристика сырья и продукции производства колбасных изделий Особенности технологии производства колбасных изделий /Ср/	6	1	ПКС-1.4 ПКС-4.4
46.	ТЕХНИКА ДЛЯ ПРОИЗВОДСТВА ПЕЛЬМЕНЕЙ 1. Характеристика сырья и продукции производствапельменей 2. Особенности технологии производствапельменей Особенности технологии 3. Организация и принципы функционирования комплексов технологического оборудования 4. Ведущее технологическое оборудование /Ср/	6	4	ПКС-1.4 ПКС-4.4
47.	ТЕХНОЛОГИЧЕСКОЕ ОБОРУДОВАНИЕ ДЛЯ ПРОИЗВОДСТВА МЯСНЫХ КОНСЕРВОВ ДЛЯ ДЕТСКОГО ПИТАНИЯ 1. особенности технологии производства мясных консервов для детского питания 2. организация и принципы действия комплексов технологического оборудования /Лек/	6	2	ПКС-1.4 ПКС-4.4

48.	Характеристика сырья и продукции производства мясных консервов для детского питания Особенности технологии производства мясных консервов для детского питания /Ср/	6	1	ПКС-1.4 ПКС-4.4
49.	ТЕХНОЛОГИЧЕСКОЕ ОБОРУДОВАНИЕ ДЛЯ ПРОИЗВОДСТВА РЫБНЫХ ПРЕСЕРВОВ 1 организация и принципы функционирования комплексов технологического оборудования 2. Ведущее технологическое оборудование 3. Инженерные расчеты /Лек/	6	1	ПКС-1.4 ПКС-4.4
50.	Инженерные расчеты оборудование для производства рыбных пресервов /Лаб/	6	2	ПКС-1.4 ПКС-4.4
51.	Характеристика сырья и продукции производства рыбных пресервов Особенности технологии производства рыбных пресервов /Ср/	6	1	ПКС-1.4 ПКС-4.4

4.3.2 Заочная форма обучения

Код за- нятия	Наименование разделов и тем /вид занятия/	Заочная форма		Индикаторы достижения компетенций
		Курс	Часов	
Раздел 1. Технологическое оборудование для переработки продукции растениеводства				
52.	ТЕХНИКА ДЛЯ ПРОИЗВОДСТВА ПШЕНИЧНОЙ МУКИ. 3 Организация и принципы функционирования комплексов технологического оборудования производство пшеничной муки. 4 Ведущее технологическое оборудование производство пшеничной муки. /Ср/	3	2	ПКС-1.4 ПКС-4.4
53.	1 Характеристика сырья и продукции. 2 Особенности технологии пшеничной муки. /Ср/	3	1	ПКС-1.4 ПКС-4.4
54.	ТЕХНИКА ДЛЯ ПРОИЗВОДСТВА ХЛЕБА ИЗ ПШЕНИЧНОЙ МУКИ. 3 Организация и принцип функционирования комплексов технологического оборудование производства хлеба из пшеничной муки. 4 Ведущее технологическое оборудование производство пшеничного хлеба. /Ср/	3	2	ПКС-1.4 ПКС-4.4
55.	Инженерные расчеты основного оборудование для производства пшеничного хлеба. /Ср/	3	2	ПКС-1.4 ПКС-4.4
56.	1 Характеристика сырья и продукции. 2 Особенности технологии пшеничного хлеба /Ср/	3	2	ПКС-1.4 ПКС-4.4
57.	ТЕХНИКА ДЛЯ ПРОИЗВОДСТВА ЗАВАРНЫХ ПРЯНИКОВ. 1 Характеристика сырья и продукции. 2 Особенности технологии производства заварных пряников. 3 Организация и принципы функционирования комплексов технологического оборудования. 4 Ведущее технологическое оборудование производства заварных пряников. /Ср/	3	4	ПКС-1.4 ПКС-4.4
58.	Инженерные расчеты оборудование для производства заварных пряников. /Лаб/	3	1	ПКС-1.4 ПКС-4.4
59.	ТЕХНИКА ДЛЯ ПРОИЗВОДСТВА САХАРНОГО ПЕЧЕНЬЯ. 1 Характеристика сырья и продукции производства сахарного печенья. 2 Особенности технологии производства сахарного печенья. 3 Организация и принципы функционирования комплексов технологического оборудования производства сахарного печенья. 4 Ведущее технологическое оборудование для производства сахарного печенья. /Ср/	3	4	ПКС-1.4 ПКС-4.4
60.	Инженерные расчеты оборудование для производства сахарного печенья /Лаб/	3	2	ПКС-1.4 ПКС-4.4
61.	Устройство, принцип действия и регулировки формующей Дроп-машины фирмы Polin (Италия)	3	1	ПКС-1.4 ПКС-4.4

	/Пр/			
62.	<p>ТЕХНИКА ДЛЯ ПРОИЗВОДСТВА ТОРТОВ И ПИРОЖНЫХ.</p> <p>1 Характеристика сырья и продукции для производства тортов и пирожных.</p> <p>2 Особенности технологии производства тортов и пирожных.</p> <p>3 Организация и принципы функционирования комплексов технологического оборудования производства тортов и пирожных.</p> <p>4 Ведущее технологическое оборудование для производства тортов и пирожных.</p> <p>/Ср/</p>	3	4	<p>ПКС-1.4</p> <p>ПКС-4.4</p>
63.	<p>Инженерные расчеты оборудование для производства тортов и пирожных</p> <p>/Ср/</p>	3	2	<p>ПКС-1.4</p> <p>ПКС-4.4</p>
64.	<p>ТЕХНИКА ДЛЯ ПРОИЗВОДСТВА МАКАРОННЫХ ИЗДЕЛИЙ.</p> <p>3 Организация и принципы функционирования комплексов технологического оборудования для производства макаронных изделий.</p> <p>4 Ведущее технологическое оборудование для производства макаронных изделий.</p> <p>5 Инженерные расчеты оборудование для производства макаронных изделий</p> <p>/Ср/</p>	3	4	<p>ПКС-1.4</p> <p>ПКС-4.4</p>
65.	<p>1 Характеристика сырья и продукции для производства макаронных изделий.</p> <p>2 Особенности технологии производства макаронных изделий.</p> <p>/Ср/</p>	3	2	<p>ПКС-1.4</p> <p>ПКС-4.4</p>
66.	<p>ТЕХНИКА ДЛЯ ПРОИЗВОДСТВА ЗАКУСОЧНЫХ СУХАРИКОВ</p> <p>1. Характеристика сырья и продукции производства закусочных сухариков</p> <p>2. Особенности технологии производства закусочных сухариков 7.3</p> <p>Организация и принципы функционирования комплексов технологического оборудования производства закусочных сухариков</p> <p>4. Ведущее технологическое оборудование для производства закусочных сухариков</p> <p>5. Инженерные расчеты оборудования для производства закусочных сухариков</p> <p>/Ср/</p>	3	4	<p>ПКС-1.4</p> <p>ПКС-4.4</p>
67.	<p>ТЕХНИКА ДЛЯ ПРОИЗВОДСТВА БЛИНЧИКОВ С НАЧИНКАМИ</p> <p>1. Характеристика сырья и продукции для производства блинчиков с начинками</p> <p>2. Особенности технологии производства блинчиков с начинками 8.3.</p> <p>Организация и принципы функционирования комплексов технологического оборудования для производства блинчиков с начинками</p> <p>4. Ведущее технологическое оборудование для производства блинчиков с начинками</p> <p>5. Инженерные расчеты оборудование для производства блинчиков с начинками</p> <p>/Ср/</p>	3	4	<p>ПКС-1.4</p> <p>ПКС-4.4</p>
68.	<p>ТЕХНИКА ДЛЯ ПРОИЗВОДСТВА РАСТИТЕЛЬНОГО МАСЛА</p> <p>1. Характеристика сырья и продукции для производства растительного масла</p> <p>2. Особенности технологии производства растительного масла</p> <p>3. Организация и принципы функционирования комплексов технологического оборудования для производства растительного масла</p> <p>4. Ведущее технологическое оборудование для производства растительного масла</p> <p>5. Инженерные расчеты оборудование для производства растительного масла</p> <p>/Ср/</p>	3	4	<p>ПКС-1.4</p> <p>ПКС-4.4</p>
69.	<p>ТЕХНИКА ДЛЯ ПРОИЗВОДСТВА НАТУРАЛЬНЫХ СОКОВ И НЕКТАРОВ</p> <p>3 Организация и принципы функционирования комплексов технологического оборудования для производства натуральных соков и нектаров</p> <p>4 Ведущее технологическое оборудование для производства натуральных соков и нектаров</p> <p>5 Инженерные расчеты оборудование для производства натуральных соков и нектаров</p> <p>/Лек/</p>	3	0,5	<p>ПКС-1.4</p> <p>ПКС-4.4</p>

70.	Устройство, принцип действия и регулировки протирочной машины ПЗ1; Деаэратора-пастеризатора ДПУ /Ср/	3	2	ПКС-1.4 ПКС-4.4
71.	1 Характеристика сырья и продукции для производства натуральных соков и нектаров 2 Особенности технологии производства натуральных соков и нектаров /Ср/	3	2	ПКС-1.4 ПКС-4.4
72.	ТЕХНИКА ДЛЯ ПРОИЗВОДСТВА ЖАРЕНОГО ХРУСТЯЩЕГО КАРТОФЕЛЯ 3 Организация и принципы функционирования комплексов технологического оборудования для производства жареного хрустящего картофеля 4 Ведущее технологическое оборудование для производства жареного хрустящего картофеля /Лек/	3	0,5	ПКС-1.4 ПКС-4.4
73.	5 Инженерные расчеты оборудование для производства жареного хрустящего картофеля /Лаб/	3	1	ПКС-1.4 ПКС-4.4
74.	Устройство, принцип действия и регулировки картофелеочистительной машины МОК-300; Универсальной овощерезательной машины МРО 50-200 /Пр/	3	1	ПКС-1.4 ПКС-4.4
75.	1 Характеристика сырья и продукции для производства жареного хрустящего картофеля 2 Особенности технологии производства жареного хрустящего картофеля /Ср/	3	2	ПКС-1.4 ПКС-4.4
76.	ТЕХНИКА ДЛЯ ПРОИЗВОДСТВА КАБАЧКОВОЙ ИКРЫ 1 Характеристика сырья и продукции производства кабачковой икры 2 Особенности технологии производства кабачковой икры 3 Организация и принципы функционирования комплексов технологического оборудования для производства кабачковой икры 4 Ведущее технологическое оборудование для производства кабачковой икры /Ср/	3	4	ПКС-1.4 ПКС-4.4
77.	Инженерные расчеты оборудование для производства кабачковой икры /Ср/	3	2	ПКС-1.4 ПКС-4.4
78.	ТЕХНИКА ДЛЯ ПРОИЗВОДСТВА КОНСЕРВИРОВАННОГО ЗЕЛЕННОГО ГОРОШКА 1 Характеристика сырья и продукции для производства консервированного зеленого горошка 2 Особенности технологии производства консервированного зеленого горошка 3 Организация и принципы функционирования комплексов технологического оборудования для производства консервированного зеленого горошка 4 Ведущее технологическое оборудования для производства консервированного зеленого горошка /Ср/	3	4	ПКС-1.4 ПКС-4.4
79.	Инженерные расчеты оборудования для производства, консервированного зеленого горошка /Лаб/	3	1	ПКС-1.4 ПКС-4.4
80.	ТЕХНИКА ДЛЯ ПРОИЗВОДСТВА ПИВА 3. Организация и принципы функционирования комплексов технологического оборудования для производства пива 4. Ведущее технологическое оборудование для производства пива 5. Инженерные расчеты оборудование для производства пива /Лек/	3	0,5	ПКС-1.4 ПКС-4.4
81.	Устройство, принцип действия и регулировки солододробилка Seeger ZSM-O-HQ II-S; Заторно-фильтрационного аппарата; Заторно-сусловарочного аппарата. /Пр/	3	1	ПКС-1.4 ПКС-4.4
82.	1. Характеристика сырья и продукции для производства пива 2. Особенности технологии производства пива /Ср/	3	2	ПКС-1.4 ПКС-4.4
83.	ТЕХНИКА ДЛЯ ПРОИЗВОДСТВА ЭТИЛОВОГО РЕКТИФИКОВАННОГО СПИРТА 3. Организация и принципы функционирования комплексов	3	0,5	ПКС-1.4 ПКС-4.4

	технологического оборудования для производства этилового ректификованного спирта 4. Ведущее технологическое оборудование для производства этилового ректификованного спирта 5. Инженерные расчеты оборудования для производства этилового ректификованного спирта /Лек/			
84.	1. Характеристика сырья и продукции для производства этилового ректификованного спирта 2. Особенности технологии производства этилового ректификованного спирта /Ср/	3	2	ПКС-1.4 ПКС-4.4
85.	ТЕХНИКА ДЛЯ ПРОИЗВОДСТВА ИРИСА 1. Характеристика сырья и продукции для производства ириса 2. Особенности технологии производства ириса 3. Организация и принципы функционирования комплексов технологического оборудования для производства ириса 4. Ведущее технологическое оборудование для производства ириса 5. Инженерные расчеты оборудования для производства ириса /Ср/	3	4	ПКС-1.4 ПКС-4.4
86.	Устройство, принцип действия и регулировки ирисопрокатной машины ИПМ; Устройство, принцип действия и регулировки Ирисорезательной машины ИРМ Пр/	3	1	ПКС-1.4 ПКС-4.4
87.	ТЕХНИКА ДЛЯ ПРОИЗВОДСТВА МИНЕРАЛЬНОЙ И ПИТЬЕВОЙ ВОДЫ 1. Характеристика сырья и продукции для производства минеральной и питьевой воды 2. Особенности технологии производства минеральной и питьевой воды 3. Организация и принципы функционирования комплексов технологического оборудования для производства минеральной и питьевой воды 4. Ведущее технологическое оборудование для производства минеральной и питьевой воды 5. Инженерные расчеты оборудования для производства минеральной и питьевой воды /Ср/	3	4	ПКС-1.4 ПКС-4.4
Раздел 2. Технологическое оборудование для переработки продукции животноводства				
88.	ТЕХНИКА ДЛЯ ПРОИЗВОДСТВА ПАСТЕРИЗОВАННОГО МОЛОКА 1. Особенности технологии 2. Организация и принципы функционирования комплексов технологического оборудования 3. ведущее технологическое оборудование 4. Инженерные расчеты /Ср/	3	3	ПКС-1.4 ПКС-4.4
89.	1. Характеристика сырья и продукции производства пастеризованного молока. 2. Особенности технологии производства пастеризованного молока /Ср/	3	2	ПКС-1.4 ПКС-4.4
90.	ТЕХНИКА ДЛЯ ПРОИЗВОДСТВА ЙОГУРТА 1. Особенности технологии 2. Организация и принципы функционирования комплексов технологического оборудования 3. Ведущее технологическое оборудование 4. Инженерные расчеты /Лек/	3	0,5	ПКС-1.4 ПКС-4.4
91.	4. Инженерные расчеты оборудование для производства йогурта /Лаб/	3	1	ПКС-1.4 ПКС-4.4
92.	Характеристика сырья и продукции производства йогурта Особенности технологии производства йогурта /Ср/	3	2	ПКС-1.4 ПКС-4.4
93.	ТЕХНИКА ДЛЯ ПРОИЗВОДСТВА МАЙОНЕЗА 1. Особенности технологии 2. Организация и принципы функционирования комплексов технологического оборудования 3. Основное технологическое оборудование и расчеты /Лек/	3	0,5	ПКС-1.4 ПКС-4.4

94.	Характеристика сырья и продукции производства майонеза Особенности технологии производства майонеза /Ср/	3	2	ПКС-1.4 ПКС-4.4
95.	ТЕХНИКА ДЛЯ ПРОИЗВОДСТВА КОЛБАСНЫХ ИЗДЕЛИЙ 1. Особенности технологии 2. Организация и принципы функционирования комплексов технологического оборудования 3. Ведущее технологическое оборудование /Ср/	3	4	ПКС-1.4 ПКС-4.4
96.	Характеристика сырья и продукции производства колбасных изделий Особенности технологии производства колбасных изделий /Ср/	3	2	ПКС-1.4 ПКС-4.4
97.	ТЕХНИКА ДЛЯ ПРОИЗВОДСТВА ПЕЛЬМЕНЕЙ 1. Характеристика сырья и продукции производства пельменей 2. Особенности технологии производства пельменей Особенности технологии 3. Организация и принципы функционирования комплексов технологического оборудования 4. Ведущее технологическое оборудование /Ср/	3	4	ПКС-1.4 ПКС-4.4
98.	ТЕХНОЛОГИЧЕСКОЕ ОБОРУДОВАНИЕ ДЛЯ ПРОИЗВОДСТВА МЯСНЫХ КОНСЕРВОВ ДЛЯ ДЕТСКОГО ПИТАНИЯ 1. особенности технологии производства мясных консервов для детского питания 2. организация и принципы действия комплексов технологического оборудования /Лек/	3	0,5	ПКС-1.4 ПКС-4.4
99.	Характеристика сырья и продукции производства мясных консервов для детского питания Особенности технологии производства мясных консервов для детского питания /Ср/	3	2	ПКС-1.4 ПКС-4.4
100.	ТЕХНОЛОГИЧЕСКОЕ ОБОРУДОВАНИЕ ДЛЯ ПРОИЗВОДСТВА РЫБНЫХ ПРЕСЕРВОВ 1 организация и принципы функционирования комплексов технологического оборудования 2. Ведущее технологическое оборудование 3. Инженерные расчеты /Лек/	3	0,5	ПКС-1.4 ПКС-4.4
101.	Инженерные расчеты оборудование для производства рыбных пресервов /Ср/	3	2	ПКС-1.4 ПКС-4.4
102.	Характеристика сырья и продукции производства рыбных пресервов Особенности технологии производства рыбных пресервов /Ср/	3	2	ПКС-1.4 ПКС-4.4

Реализация программы предполагает использование традиционной, активной и интерактивной форм обучения на лекционных, лабораторных занятиях

5. ФОНД ОЦЕНОЧНЫХ СРЕДСТВ

5.1. Контрольные вопросы и задания

1. Перспективы развития перерабатывающих цехов и предприятий малой и средней мощности.
2. Классификация технологического оборудование размольного отделения.
3. Основные параметры рабочих органов вальцовых станков.
4. Основные характеристики, формы и уклон рифлей вальцов и схемы взаимного расположения рифлей размалывающих вальцов.
5. Классификация шелушильных машин.
6. Устройство, принцип работы вальцедекового станка.
7. Технологическое оборудование для сортирования продуктов шелушения оборудование для дробления крупы и крупорезки.
8. Способы измельчения зерна.
9. Особенности помола в условиях малого производства.
10. Комплекс оборудования для помола зерна.
11. Устройство и принцип действия комплексов очистки и подготовки зерна к помолу.

12. Устройство и принцип действия пальцевой мельницы.
13. Требования, предъявляемые к эффективности помола зерновых культур в зернодробилке.
14. Магнитные сепараторы, виды магнитов применяемые в них.
15. Сущность инженерной методики расчета основного оборудования мини-мельниц.
16. Транспортное оборудование мукомольных заводов.
17. Аспирационное оборудование мукомольных заводов.
18. Стадии приготовления хлеба из пшеничной муки в условиях малого производства.
19. Принципы функционирования комплекса технологического оборудования А2-ХПО для производства хлеба из пшеничной муки.
20. Назначение расстойки и гидротермической обработки тестовых заготовок перед выпечкой. Особенности технологического оборудования для осуществления этих процессов.
21. Устройство и принцип действия ведущего оборудования мини-пекарни.
22. Устройство и принцип работы тестомесильной машины ТММ-1М.
23. Основное отличие тестоделительной машины от тестоокруглительной.
24. Основные расчеты малогабаритной хлебопекарной печи.
25. Особенность расчета тестомесильных машин периодического действия.
26. Особенности технологического оборудования, применяемого в мини-пекарнях.
27. Характеристика сырья для производства пряничных кондитерских изделий.
28. Особенность технологии производства пряников в условиях малого производства.
29. Состав технологического оборудования для производства пряников.
30. Принцип действия и устройство мукопросеивателя «Пиорат-2М».
31. Метод дозирования и принцип действия дозатора Ш2-ХДА.
32. Устройство и принцип действия тестомесильной машины А2-ХТМ.
33. Устройство и принцип действия формующей машины А2-ШФ3.
34. Производительность тестомесильной машины периодического действия.
35. Характеристика сырья и продукции для производства сахарного печенья.
36. Особенность технологии производства сахарного печенья в условиях малого производства.
37. Состав технологического оборудования для производства сахарного печенья.
38. Принцип действия и устройство месильной машины М2М-50.
39. Метод дозирования и принцип действия тестомесильной машины Т2-М-63 (техническая характеристика).
40. Устройство и принцип действия формующей Drop-машины.
41. Назначение, устройство и принцип действия вентилирующей печи Eurofours.
42. Основные инженерные расчеты пекарной камеры электрической печи.
43. Технологические особенности производства тортов и пирожных в условиях малого предприятия. Какие технологические режимы применяют при замесе бисквитного теста?
44. Состав технологического оборудования комплексов для производства тортов и пирожных.
45. Особенность отделки полуфабрикатами выпеченных тестовых заготовок.
46. Условия транспортирование и хранение тортов и пирожных, приготовленные с использованием различных полуфабрикатов.
47. Устройство и принцип действия оборудования для взбивания теста и кремов при использовании взбивальных машин РЗ-ХВА и МВ-35 (2М).
48. Для чего предназначен делитель масла РДМ-5 и как он работает.
49. Устройство и принцип работы печи кондитерской А2-ШПЗ.
50. От чего зависит производительность взбивальных машин и как она рассчитывается?
51. Особенность технологии производства макаронных изделий в условиях малого производства.
52. Состав комплексов технологического оборудования для производства длинных и короткорезанных макаронных изделий.
53. Устройство и принцип действия макаронного пресса МАКИЗ.
54. Основные факторы, влияющие на эффективность процесса прессования.
55. Основные инженерные расчеты сушилки для сушки макаронных изделий.
56. Состав технологического оборудования для производства закусочных сухариков.
57. Устройство и принцип работы хлеборезки МРХ-200.
58. Факторы, влияющие на процесс обжарки нарезанных кусочков хлеба в пекарном шкафу.
59. Для чего предназначена дражировочная машина, и из каких узлов она состоит.
60. Устройство и принцип работы упаковочной машины АРВ.
61. Каковы устройство и принцип работы машин для приготовления блинчиков МБН-800?
62. Каков состав технологического оборудования для производства блинчиков с начинками для комплексов ИПКС-0209?
63. Какие способы очистки растительного масла применяют в условиях малого производства?
64. Классификация сушильных установок применяемых для сушки семян подсолнечника?
65. Особенности технологии производства соков и нектаров в условиях малого производства?
66. Конструктивные особенности оборудования для производства соков и нектаров гидравлического горизонтального пресса Bucher HP 5000?
67. Назначение вибрационной машины ММКВ-2000 и основные узлы.
68. Устройство и принцип работы картофелеочистительной машины МОК-300?
69. МАС для производства кабачковой икры на примере комплекса А9-КЛГ?

70. Конструктивные особенности резательной машины А9-КЛГ для производства кабачковой икры
71. Физический смысл бланширования и тепловой обработки зеленого горошка?
72. Оборудования для выполнения финишных операций при производстве зеленого горошка
73. Особенности фасование пива на мини-пивзаводах?
74. Особенности варочных агрегатов мини-пивоваренных предприятиях?
75. Особенности перегонки под вакуумом ?
76. Оборудования для получения коньячного спирта и спирта-сырца?
77. Устройство и принцип работы оборудование для формования ириса?
78. Назначение и основные узлы стола для темперирования Ж7-УТС?
79. МАС для производство питьевой воды?
80. Обеззараживания воды ультрафиолетовыми лучами и принцип действия УФ- стерилизатора?
81. Особенности технологии производства пастеризованного молока в условиях малого производства?
82. Физический смысл процессов нормализации, гомогенизации и пастеризации молока?
83. Основное технологическое оборудования для производства молока (на примере комплекса ИПКС-0123) и принцип его функционирования?
84. Назначение, основные расчеты и конструктивные особенности емкости для хранения молока ОМГ-25?
85. Назначение и конструктивные особенности пастеризационной ванны ИПКС-072-02?
86. Назначение, устройство, принцип действия и техническая характеристика сепаратора «Самур-600»?
87. Какие факторы необходимо учитывать при сбивании масляного зерна в маслоизготовителях периодического действия?
88. Устройство, принцип действия и техническая характеристика фасовочной машины творога АРТ?
89. Особенности технологии производства йогурта в условиях малого производства? Каковы особенности приготовления различных добавок?
90. Основные принципы функционирование комплексов технологического оборудования для производства йогурта?
91. Назначение, устройство и принцип действия ферментатора с механическим перемешиванием барботажного типа?
92. Основное технологическое оборудования для производства майонеза периодическим способом?
93. Назначение, устройство, принцип действия и основные расчеты смесителей для производства майонеза? Сущность процессов гомогенизации и эмульгирования для производства майонеза?
94. Назначение, устройство, принцип действия установки УПЭС для приготовления эмульсий и суспензий?
95. Особенности технологии производства вареных колбас в условиях малого производства?
96. Принципы функционирования технологического оборудования для производства вареных колбас, (на примере комплекса ИПКС-0202)?
97. Назначение, устройство, принцип действия, техническая характеристика и основные расчеты волчка МИМ-300?
98. Назначение, устройство, принцип действия, техническая характеристика и основные расчеты куттера Л5-ФКМ?
99. Назначение, устройство, принцип действия, техническая характеристика шприца для наполнения колбасных оболочек?
100. Оборудования, применяемые для выработки вареных колбас?
101. Особенности технологии производства пельменей в условиях малого производства?
102. Основное технологическое оборудования для производства пельменей? Требования, предъявляемые к технологическому оборудованию для производства пельменей?
103. Назначение, устройство, принцип действия, техническая характеристика и основные расчеты вибрационного просеивателя МВПМ-300?
104. Особенности технологии производства мясных консервов для детского питания.
105. Организация и принципы действия комплексов технологического оборудования производства мясных консервов для детского питания.
106. Организация и принципы функционирования комплексов технологического оборудования для производства рыбных пресервов.
107. Ведущее технологическое оборудование производства рыбных пресервов.
108. Инженерные расчеты оборудования для производства рыбных пресервов.

5.2. Фонд оценочных средств

Приложение 1

6. УЧЕБНО-МЕТОДИЧЕСКОЕ И ИНФОРМАЦИОННОЕ ОБЕСПЕЧЕНИЕ ДИСЦИПЛИНЫ (МОДУЛЯ)

6.1. Рекомендуемая литература

6.1.1. Основная литература	
<i>Автор, название, место издания, издательство, год издания</i>	<i>Количество</i>
Техника пищевых производств малых предприятий : учеб. пособие для вузов / под ред. В. А. Панфилова - М. :КолосС, 2007. - 696 с. - (Учебники и учебные пособия для студентов вузов)	14

Зайчик Ц. Р. Курсовое и дипломное проектирование технологического оборудования пищевых производств. Методическое руководство : учеб. пособие / Зайчик Ц. Р., Драгилев А. И., Федоренко Б. Н. - М. :ДеЛи принт, 2004. - 152 с.	31
Руднев, С.Д. Введение в направление «Технологические машины и оборудование»: учеб. пособие [Электронный ресурс] : учеб. пособие / С.Д. Руднев, О.П. Рензев, П.П. Иванов. — Электрон. дан. — Кемерово : КемТИПП, 2016. — 180 с. — Режим доступа: https://e.lanbook.com/book/99572 . — Загл. с экрана.	
Сорокопуд, А.Ф. Технологическое оборудование. Традиционное и специальное технологическое оборудование предприятий пищевой промышленности: учебное пособие. В 2 ч. Ч. 1 [Электронный ресурс] : учеб. пособие — Электрон. дан. — Кемерово : КемТИПП, 2010. — 228 с. — Режим доступа: https://e.lanbook.com/book/4684 . — Загл. с экрана.	
Сорокопуд, А.Ф. Технологическое оборудование. Курсовое и дипломное проектирование технологического оборудования пищевых производств [Электронный ресурс] : учеб. пособие / А.Ф. Сорокопуд, В.И. Петров. — Электрон. дан. — Кемерово : КемТИПП, 2006. — 108 с. — Режим доступа: https://e.lanbook.com/book/4617 . — Загл. с экрана.	
Курочкин, А.А. Технологическое оборудование пищевых производств [Электронный ресурс] : учеб. пособие / А.А. Курочкин, Г.В. Шабурова. — Электрон. дан. — Пенза : ПензГТУ, 2015. — 440 с. — Режим доступа: https://e.lanbook.com/book/62571 . — Загл. с экрана.	
6.1.2. Дополнительная литература	
<i>Автор, название, место издания, издательство, год издания</i>	<i>Количество</i>
Машины и аппараты пищевых производств. В 2 кн. Кн. 1 : учеб. для вузов / под ред. В. А. Панфилова - М. :Высш. шк., 2001. - 703 с., ил.-	41
Машины и аппараты пищевых производств. В 2 кн. Кн. 2 : учеб. для вузов / под ред. Панфилова В. А. - М. :Высш. шк., 2001. - 680 с. - (Учебник ХХ1 века)	42
Ершов В. Д. Комплексная механизация производственных процессов в общественном питании. Ч. 1. Комплексная механизация технологических процессов : учеб. пособие для вузов / Ершов В. Д., - СПб. :ГИОРД, 2012. - 224 с.	10
Ершов В. Д. Комплексная механизация производственных процессов в общественном питании. Ч. 2. Комплексная механизация погрузочно-разгрузочных и транспортных работ : учеб. пособие для вузов / В. Д. Ершов. - СПб. : ГИОРД, 2012. - 200 с.	10
Хромеенков, В. М. Технологическое оборудование хлебозаводов и макаронных фабрик. Технологическое оборудование отрасли. Ч. 1 : учеб. для вузов / В. М. Хромеенков. - СПб. : ГИОРД, 2008. - 480 с	6
Калачев М. В. Малые предприятия для производства сахарных и мучных кондитерских изделий : учеб. пособие для вузов / М. В. Калачев. - М. : ДеЛи принт, 2009. - 336 с.	5
Драгилев, А. И. Технологическое оборудование кондитерского производства : учеб. пособие для вузов / А. И. Драгилев, Ф. М. Хамидулин. - СПб.: Троицкий мост, 2011. - 360 с	5
Чаблин Б. В. Практикум по механическому оборудованию предприятий общественного питания / Чаблин Б. В., Евдокимов И. А. - М. :ДеЛи принт, 2007. - 312 с. —	9
Волкова Н. А. Экономика сельского хозяйства и перерабатывающих предприятий : учеб. пособие для вузов / Волкова Н. А., Столярова О. А., Костерин Е. М. под ред. Н. А. Волковой - М. :КолосС, 2005. - 240 с. - (Учебники и учебные пособия для студентов вузов)	21
6.1.3. Методические разработки	
<i>Автор, название, место издания, издательство, год издания</i>	<i>Количество</i>
Исаев Х.М., Купренко А.И., Гапонова В.Е., Слезко Е.И. Вальцовые станки: методические указания по выполнению лабораторных и самостоятельных работ для студентов очной и заочной формы обучения http://www.bgsha.com/ru/book/432910/	

6.2. Перечень ресурсов информационно-телекоммуникационной сети "Интернет"

- Э1 <http://www.cafe-future.ru/archive/207>
Э2 <http://www.medical-enc.ru/17/skoroportyaschiesya-produkty.shtml>
Э3 http://www.holodilshchik.ru/index_issue_7_2007_Terms_notions.htm
Э4 <http://www.sdela.ru/catalog>
Э5 <http://www.povarenok.ru/articles/show/4275/>
Э6 <http://www.abcslim.ru/articles/show/556/zharit-ili-varit/>
Э7 <http://www.creative-chef.ru>

6.3 Перечень программного обеспечения

6.3.1. Перечень программного обеспечения

- Операционная система Microsoft Windows XP Professional Russian
Операционная система Microsoft Windows 7 Professional Russian

Операционная система Microsoft Windows 10 Professional Russian
 Офисное программное обеспечение Microsoft Office 2010 Standart
 Офисное программное обеспечение Microsoft Office 2013 Standart
 Офисное программное обеспечение Microsoft Office 2016 Standart
 Офисное программное обеспечение OpenOffice
 Офисное программное обеспечение LibreOffice
 Программа для распознавания текста ABBYY Fine Reader 11
 Программа для просмотра PDF Foxit Reader

6.3.2. Перечень профессиональных баз данных и информационных справочных систем

Компьютерная информационно-правовая система «КонсультантПлюс»
 Профессиональная справочная система «Техэксперт»
 Официальный интернет-портал базы данных правовой информации <http://pravo.gov.ru/>
 Портал Федеральных государственных образовательных стандартов высшего образования <http://fgosvo.ru/>
 Портал "Информационно-коммуникационные технологии в образовании" <http://www.ict.edu.ru/>
 Web of Science Core Collection политематическая реферативно-библиографическая и наукометрическая (библиометрическая) база данных <http://www.webofscience.com>
 Полнотекстовый архив «Национальный Электронно-Информационный Консорциум» (НЭИКОН) <https://neicon.ru/>
 Базы данных издательства Springer <https://link.springer.com/>

7. МАТЕРИАЛЬНО-ТЕХНИЧЕСКОЕ ОБЕСПЕЧЕНИЕ ДИСЦИПЛИНЫ (МОДУЛЯ)

Специально помещения:

Лаборатория технологического оборудования для переработки продукции растениеводства №3-126 для проведения занятий лекционного типа, лабораторных занятий, групповых и индивидуальных консультаций, текущего контроля и промежуточной аттестации, для проведения самостоятельной работы студентов. **Обеспеченность:** Оснащена переносным мультимедийным оборудованием (ноутбук, мультимедийный проектор, экран), стендами. Вальцевый станок А1 БЗН, вальцевая дробилка, аспиратор А1-БВЗ, закаточная машина, картофелечистка МОК-250, батарейный циклон, молотковая дробилка ДБ, тестомесильная машина ТММ, тестораскаточная машина, Т1-ХТ2-3-1 тестоокруглительная машина Т1-ХТС, печь ПАПР КТО, рассев ЗРШ4-4М, плакаты, стенды, методические пособия, наглядные пособия, ноутбук, мультимедийное оборудование.

Лаборатория технологического оборудования для переработки продукции животноводства № 3-127 для проведения лабораторных занятий, групповых и индивидуальных консультаций, текущего контроля и промежуточной аттестации, для проведения самостоятельной работы студентов. **Обеспеченность:** Сепараторы-сливкоотделители ОСН, насос молочный, пастеризатор ОПД-1, пастеризационно-охладительная установка ОПФ, гомогенизатор А-1ОГМ-5, коптильня горячего копчения, коптильня холодного копчения, шпигорезка ФШГ, шприц вакуумный ФШГ-2, куттер Л-5 ФКМ, измельчитель мяса (мельница) А1-ФКЕ, волчек К6 ФВП 120, плакаты, стенды, методические пособия, наглядные пособия, ноутбук, мультимедийное оборудование.

<p>Учебная аудитория для проведения учебных занятий лекционного, семинарского типа – 109 лаборатория технологии ремонта машин и оборудования в АПК</p>	<p>Специализированная мебель на 35 посадочных мест, доска настенная, рабочее место преподавателя. Характеристика аудитории: Телевизор LED ВВК 49, Стенд КИ-5278, Углошлифовальная машина, Ванна моечная, Приспособление для измерения, Приспособление КИ-389, Приспособление для измерения гильз, Машина балансировочная БМУ-4, Стенд КИ-968, микротвердомер ПМТ-3, микроскоп металлографический с цифровой фотокамерой Метам-ЛВ34, профилометр-профилограф с жидкокристаллическим дисплеем, микроскоп Метам Р-1, тензопульт ИДЦ, машина трения зазоров в гильзах, Набор шаблонов, Станок Р-108, Слесарный верстак. Учебно-наглядные пособия: стенды настенные обучающие, плакаты.</p>	<p>243365, Брянская область, Выгоничский район, с. Кокино, ул. Советская, д.2Б</p>
<p>Помещение для самостоятельной работы (читальный зал научной библиотеки)</p>	<p>Специализированная мебель на 100 посадочных мест, доска настенная, кафедра, рабочее место преподавателя Характеристика аудитории: 15 компьютеров с выходом в локальную сеть и Интернет, электронным учебно-методическим материалам, библиотечному электронному каталогу, ЭБС, к электронной информационно-образовательной среде. Лицензионное программное обеспечение: ОС Windows 10 (подписка Microsoft Imagine Premium от 12.12.2016). Срок действия лицензии –</p>	<p>243365, Брянская область, Выгоничский район, с. Кокино, ул. Советская, д.2а</p>

	<p>бессрочно. LibreOffice – Свободно распространяемое ПО. Microsoft Windows Defender (Контракт №0327100004513000065_45788 от 28.01.2014). Срок действия лицензии – бессрочно. Лицензионное программное обеспечение отечественного производства: КОМПАС-3D (Сублицензионный договор №МЦ-19-00205 от 07.05.2019) 1С:Предприятие 8 (Лицензионный договор 2205 от 17.06.2015)</p>	
<p>Учебные аудитории для проведения групповых и индивидуальных консультаций, текущего контроля и промежуточной аттестации: 3-310</p>	<p>Специализированная мебель, доска настенная, кафедра, рабочее место преподавателя. Характеристика аудитории: компьютерный класс на 8 рабочих мест с выходом в локальную сеть и Интернет, к электронным учебно-методическим материалам и электронной информационно-образовательной среде. Лицензионное программное обеспечение: ОС Windows 10 (Контракт №0327100004513000065_45788 от 28.01.2014). Срок действия лицензии – бессрочно. Офисный пакет MS Office std 2016 (Договор Tr000128244 от 12.12.2016 с АО СофтЛайн Трейд) Срок действия лицензии – бессрочно. AutoCAD 2010 (Серийный № 351-79545770) Срок действия лицензии – бессрочно. MATLAB R2009a (Лицензия 603081). Срок действия лицензии – бессрочно. Microsoft Visual Studio 2010 (Контракт 142 от 16.11.2015). Срок действия лицензии – бессрочно. Microsoft Windows Defender (Контракт №0327100004513000065_45788 от 28.01.2014). Срок действия лицензии – бессрочно. Лицензионное программное обеспечение отечественного производства: КОМПАС-3D (Сублицензионный договор №МЦ-19-00205 от 07.05.2019)</p>	<p>243365, Брянская область, Выгоничский район, с. Кокино, ул. Советская, д.2Б</p>

8. ОБЕСПЕЧЕНИЕ ОБРАЗОВАТЕЛЬНОГО ПРОЦЕССА ДЛЯ ЛИЦ С ОГРАНИЧЕННЫМИ ВОЗМОЖНОСТЯМИ ЗДОРОВЬЯ И ИНВАЛИДОВ

- для слепых и слабовидящих:
 - лекции оформляются в виде электронного документа, доступного с помощью компьютера со специализированным программным обеспечением;
 - письменные задания выполняются на компьютере со специализированным программным обеспечением, или могут быть заменены устным ответом;
 - обеспечивается индивидуальное равномерное освещение не менее 300 люкс;
 - для выполнения задания при необходимости предоставляется увеличивающее устройство; возможно также использование собственных увеличивающих устройств;
 - письменные задания оформляются увеличенным шрифтом;
 - экзамен и зачёт проводятся в устной форме или выполняются в письменной форме на компьютере.
- для глухих и слабослышащих:
 - лекции оформляются в виде электронного документа, либо предоставляется звукоусиливающая аппаратура индивидуального пользования;
 - письменные задания выполняются на компьютере в письменной форме;

- экзамен и зачёт проводятся в письменной форме на компьютере; возможно проведение в форме тестирования.

- для лиц с нарушениями опорно-двигательного аппарата:

- лекции оформляются в виде электронного документа, доступного с помощью компьютера со специализированным программным обеспечением;

- письменные задания выполняются на компьютере со специализированным программным обеспечением;

- экзамен и зачёт проводятся в устной форме или выполняются в письменной форме на компьютере.

При необходимости предусматривается увеличение времени для подготовки ответа.

Процедура проведения промежуточной аттестации для обучающихся устанавливается с учётом их индивидуальных психофизических особенностей. Промежуточная аттестация может проводиться в несколько этапов.

При проведении процедуры оценивания результатов обучения предусматривается использование технических средств, необходимых в связи с индивидуальными особенностями обучающихся. Эти средства могут быть предоставлены университетом, или могут использоваться собственные технические средства.

Проведение процедуры оценивания результатов обучения допускается с использованием дистанционных образовательных технологий.

Обеспечивается доступ к информационным и библиографическим ресурсам в сети Интернет для каждого обучающегося в формах, адаптированных к ограничениям их здоровья и восприятия информации:

- для слепых и слабовидящих:

- в печатной форме увеличенным шрифтом;

- в форме электронного документа;

- в форме аудиофайла.

- для глухих и слабослышащих:

- в печатной форме;

- в форме электронного документа.

- для обучающихся с нарушениями опорно-двигательного аппарата:

- в печатной форме;

- в форме электронного документа;

- в форме аудиофайла.

Учебные аудитории для всех видов контактной и самостоятельной работы, научная библиотека и иные помещения для обучения оснащены специальным оборудованием и учебными местами с техническими средствами обучения:

- для слепых и слабовидящих:

- электронно-оптическое устройство доступа к информации для лиц с ОВЗ предназначено для чтения и просмотра изображений людьми с ослабленным зрением.

- специализированный программно-технический комплекс для слабовидящих. (аудитория 1-203)

- для глухих и слабослышащих:

- автоматизированным рабочим местом для людей с нарушением слуха и слабослышащих;

- акустический усилитель и колонки;

- индивидуальные системы усиления звука

«ELEGANT-R» приемник 1-сторонней связи в диапазоне 863-865 МГц

«ELEGANT-T» передатчик

«Easy speak» - индукционная петля в пластиковой оплетке для беспроводного подключения устройства к слуховому аппарату слабослышащего

Микрофон петличный (863-865 МГц), Hengda

Микрофон с оголовьем (863-865 МГц)

- групповые системы усиления звука

- Портативная установка беспроводной передачи информации .

- для обучающихся с нарушениями опорно-двигательного аппарата:

- передвижными, регулируемые эргономическими партами СИ-1;

- компьютерной техникой со специальным программным обеспечением.

ФОНД ОЦЕНОЧНЫХ СРЕДСТВ
по дисциплине

Техника пищевых производств малых предприятий

Содержание

Паспорт фонда оценочных средств

Перечень формируемых компетенций и этапы их формирования

Компетенции, закреплённые за дисциплиной ОПОП ВО

Процесс формирования компетенции в дисциплине «Техника пищевых производств малых предприятий»

Структура компетенций по дисциплине «Техника пищевых производств малых предприятий»

Показатели, критерии оценки компетенций и типовые контрольные задания

Оценочные средства для проведения промежуточной аттестации дисциплины

Оценочные средства для проведения текущего контроля знаний по дисциплине

1. ПАСПОРТ ФОНДА ОЦЕНОЧНЫХ СРЕДСТВ

Направление подготовки: 35.03.06 Агроинженерия

Профиль: Технологическое оборудование для хранения и переработки сельскохозяйственной продукции

Дисциплина: «Техника пищевых производств малых предприятий»

Форма промежуточной аттестации: экзамен, зачет

2. ПЕРЕЧЕНЬ ФОРМИРУЕМЫХ КОМПЕТЕНЦИЙ И ЭТАПЫ ИХ ФОРМИРОВАНИЯ

2.1. Компетенции, закреплённые за дисциплиной ОПОП ВО.

Изучение дисциплины «Техника пищевых производств малых предприятий» направлено на формирование следующих компетенций:

Компетенция (код и наименование)	Индикаторы достижения компетенций (код и наименование)	Результаты обучения
Тип задач профессиональной деятельности: производственно-технологический		
ПКС-1: Способен обеспечить эффективное использование машин и оборудования для хранения и переработки сельскохозяйственной продукции	ПКС-1.4 Обеспечивает эффективное использование техники пищевых производств малых предприятий;	<p>Знать: назначение, устройство, принцип действия, классификацию, правила эффективной и безопасной эксплуатации технические характеристики и режимы работы современного технологического оборудования, рациональную, компоновку технологических линий, современные методы, технологии переработки сельскохозяйственной продукции, оптимальные параметры технологических режимов, их контроль и регулирование, основы расчета технологических режимов, элементов технологического оборудования для переработки сельскохозяйственной продукции; методы анализа технологических процессов и работы, параметры, структуру и особенности функционирования технологического оборудования для переработки сельскохозяйственной продукции, принципы построения автоматических и поточных линий пищевых производств, роторных и роторно-конвейерных машин и линий и систем автоматической загрузки предметов обработки в машины и линии для переработки продукции растениеводства.</p> <p>Уметь: анализировать технологическое назначение, технические характеристики основных конструкций отечественного и зарубежного оборудования пищевых производств, с целью повышения эффективности его использования, эксплуатировать с учетом современных требований основные виды машин, аппаратов и технологического оборудования пищевых производств, в соответствии с требованиями безопасности; читать чертежи и принципиальные схемы машин, аппаратов и технологического оборудования для переработки сельскохозяйственной продукции, пользоваться нормативными правовыми актами и технической документацией, действующей в отраслях пищевой промышленности; работать с научно-технической литературой, разрабатывать нормативно-техническую документацию, анализировать технологические процессы пищевых производств, применить основные принципы автоматизации и механизации технологических процессов перерабатывающих производств, при проектировании оборудования для переработки сельскохозяйственной продукции; определять основные категории производительности технологических машин, выявлять и устранять потери производительности, используя современные средства автоматизации и механизации технологических процессов пищевых производств, оценить эффективность автоматизации и механизации технологических процессов пищевых производств и на основании этого предложить пути модернизации, выбирать и проектировать средства автоматической загрузки технологических машин различного назначения.</p> <p>Владеть: самостоятельного освоения конструкций перспективных машин и технологических комплексов, выбора, рациональной компоновки и регулировки</p>

		<p>режимов работы, нормативной информацией о технологиях и оборудовании для переработки сельскохозяйственной продукции; методами сравнительной оценки технологий и оборудования для переработки сельскохозяйственной продукции и проектирования технологических комплексов перерабатывающих производств; методами сравнительной и эксплуатационной оценки технологий и оборудования, проектирования технологических комплексов пищевых производств; навыками самостоятельного принятия решений по вопросам выбора рациональных, прогрессивных и оптимальных технологических процессов и оборудования для переработки сельскохозяйственной продукции, приемами, методами, навыками и средствами самостоятельного решения задач механизации и автоматизации технологических процессов пищевых производств, с целью повышения производительности машин и труда, получение экономического эффекта, снижения вредного воздействия на выпускаемый продукт и окружающую среду.</p>
<p>ПКС-4: Способен организовать работу по повышению эффективности эксплуатации технологического оборудования для хранения и переработки сельскохозяйственной продукции</p>	<p>ПКС-4.4 Организует работу по повышению эффективности эксплуатации техники пищевых производств малых предприятий;</p>	<p>Знать: принцип действия и режимы работы, рациональную, компоновку технологических линий и оборудование для пищевых производств; правило эксплуатации машин и технологического оборудования для производства, хранения и первичной переработки пищевых продуктов; прогрессивные технологии переработки пищевых продуктов;</p> <p>принцип действия и режимы работы, рациональную, компоновку технологических линий и оборудование для пищевых производств; правило эксплуатации машин и технологического оборудования для производства, хранения и первичной переработки пищевых продуктов; прогрессивные технологии переработки пищевых продуктов.</p> <p>Уметь: производить настройку и регулировку оборудования для пищевых производств; пользоваться современными контрольно-диагностическими приборами;</p> <p>производить настройку и регулировку оборудования для пищевых производств; пользоваться современными контрольно-диагностическими приборами.</p> <p>Владеть: технологией обслуживания и диагностирования оборудования пищевых производств; контролировать и регулировать режимы работы технологического оборудования пищевых производств, профессиональными навыками эксплуатации для переработки пищевых продуктов; технологией обслуживания и диагностирования оборудования пищевых производств; контролировать и регулировать режимы работы технологического оборудования пищевых производств, профессиональными навыками эксплуатации для переработки пищевых продуктов.</p>

**2.2. Процесс формирования компетенций по дисциплине
«Техника пищевых производств малых предприятий»**

№ раз-дела	Наименование раздела	3.1	3.2	У.1	У.2	Н.1	Н.2
	Раздел 1. Технологическое оборудование для переработки продукции растениеводства						
1	ТЕХНИКА ДЛЯ ПРОИЗВОДСТВА ПШЕНИЧНОЙ МУКИ	+	+	+	+	+	+
2	ТЕХНИКА ДЛЯ ПРОИЗВОДСТВА ХЛЕБА ИЗ ПШЕНИЧНОЙ МУКИ	+	+	+	+	+	+
3	ТЕХНИКА ДЛЯ ПРОИЗВОДСТВА ЗАВАРНЫХ ПРЯНИКОВ	+	+	+	+	+	+
4	ТЕХНИКА ДЛЯ ПРОИЗВОДСТВА САХАРНОГО ПЕЧЕНЬЯ	+	+	+	+	+	+
5	ТЕХНИКА ДЛЯ ПРОИЗВОДСТВА ТОРТОВ И ПИРОЖНЫХ.	+	+	+	+	+	+
6	ТЕХНИКА ДЛЯ ПРОИЗВОДСТВА МАКАРОННЫХ ИЗДЕЛИЙ	+	+	+	+	+	+
7	ТЕХНИКА ДЛЯ ПРОИЗВОДСТВА ЗАКУСОЧНЫХ СУХАРИКОВ	+	+	+	+	+	+
8	ТЕХНИКА ДЛЯ ПРОИЗВОДСТВА БЛИНЧИКОВ С НАЧИНКАМИ	+	+	+	+	+	+
9	ТЕХНИКА ДЛЯ ПРОИЗВОДСТВА РАСТИТЕЛЬНОГО МАСЛА	+	+	+	+	+	+
10	ТЕХНИКА ДЛЯ ПРОИЗВОДСТВА НАТУРАЛЬНЫХ СОКОВ И НЕКТАРОВ	+	+	+	+	+	+
11	ТЕХНИКА ДЛЯ ПРОИЗВОДСТВА ЖАРЕНОГО ХРУСТЯЩЕГО КАРТОФЕЛЯ	+	+	+	+	+	+
12	ТЕХНИКА ДЛЯ ПРОИЗВОДСТВА КАБАЧКОВОЙ ИКРЫ	+	+	+	+	+	+
13	ТЕХНИКА ДЛЯ ПРОИЗВОДСТВА КОНСЕРВИРОВАННОГО ЗЕЛЕНОГО ГОРОШКА	+	+	+	+	+	+
14	ТЕХНИКА ДЛЯ ПРОИЗВОДСТВА ПИВА	+	+	+	+	+	+
15	ТЕХНИКА ДЛЯ ПРОИЗВОДСТВА ЭТИЛОВОГО РЕКТИФИКОВАННОГО СПИРТА	+	+	+	+	+	+
16	ТЕХНИКА ДЛЯ ПРОИЗВОДСТВА ИРИСА	+	+	+	+	+	+
17	ТЕХНИКА ДЛЯ ПРОИЗВОДСТВА МИНЕРАЛЬНОЙ И ПИТЬЕВОЙ ВОДЫ	+	+	+	+	+	+
	Раздел 2. Технологическое оборудование для переработки продукции животноводства						
18	ТЕХНИКА ДЛЯ ПРОИЗВОДСТВА ПАСТЕРИЗОВАННОГО МОЛОКА	+	+	+	+	+	+
19	ТЕХНИКА ДЛЯ ПРОИЗВОДСТВА ЙОГУРТА	+	+	+	+	+	+
20	ТЕХНИКА ДЛЯ ПРОИЗВОДСТВА МАЙОНЕЗА	+	+	+	+	+	+
21	ТЕХНИКА ДЛЯ ПРОИЗВОДСТВА КОЛБАСНЫХ ИЗДЕЛИЙ	+	+	+	+	+	+
22	ТЕХНИКА ДЛЯ ПРОИЗВОДСТВА ПЕЛЬМЕНЕЙ	+	+	+	+	+	+
23	ТЕХНОЛОГИЧЕСКОЕ ОБОРУДОВАНИЕ ДЛЯ ПРОИЗВОДСТВА МЯСНЫХ КОНСЕРВОВ ДЛЯ ДЕТСКОГО ПИТАНИЯ	+	+	+	+	+	+
24	ТЕХНОЛОГИЧЕСКОЕ ОБОРУДОВАНИЕ ДЛЯ ПРОИЗВОДСТВА РЫБНЫХ ПРИСЕРВОВ	+	+	+	+	+	+

Сокращение:

З. - знание; У. - умение; Н. - навыки.

2.3. Структура компетенций по дисциплине техника пищевых производств малых предприятий

ПКС-1: Способен обеспечить эффективное использование машин и оборудования для хранения и переработки сельскохозяйственной продукции					
ПКС-1.4 Обеспечивает эффективное использование техники пищевых производств малых предприятий;					
Знать (3.1)		Уметь (У .1)		Владеть (Н.1)	
назначение, устройство, принцип действия, классификацию, правила эффективной и безопасной эксплуатации технические характеристики и режимы работы современного	Лекции разделов № 1-2	анализировать технологическое назначение, технические характеристики основных конструкций отечественного и зарубежного оборудования пищевых производств, с целью повышения эффективности его использования, эксплуатировать с учетом современных требований основные виды машин, аппаратов	Практические работы разделов № 1-2	самостоятельного освоения конструкций перспективных машин и технологических комплексов, выбора, рациональной компоновки и регулировки режимов работы, нормативной информацией о	Практические работы разделов № 1-2

<p>технологического оборудования, рациональную, компоновку технологических линий, современные методы, технологии переработки сельскохозяйственной продукции, оптимальные параметры технологических режимов, их контроль и регулирование, основы расчета технологических режимов, элементов технологического оборудования для переработки сельскохозяйственной продукции; методы анализа технологических процессов и работы, параметры, структуру и особенности функционирования технологического оборудования для переработки сельскохозяйственной продукции, принципы построения автоматических и поточных линий пищевых производств, роторных и роторно-конвейерных машин и линий и систем автоматической загрузки предметов обработки в машины и линии для переработки продукции растениеводства..</p>		<p>и технологического оборудования пищевых производств, в соответствии с требованиями безопасности; читать чертежи и принципиальные схемы машин, аппаратов и технологического оборудования для переработки сельскохозяйственной продукции, пользоваться нормативными правовыми актами и технической документацией, действующей в отраслях пищевой промышленности; работать с научно-технической литературой, разрабатывать нормативно-техническую документацию, анализировать технологические процессы пищевых производств, применить основные принципы автоматизации и механизации технологических процессов перерабатывающих производств, при проектировании оборудования для переработки сельскохозяйственной продукции; определять основные категории производительности технологических машин, выявлять и устранять потери производительности, используя современные средства автоматизации и механизации технологических процессов пищевых производств, оценить эффективность автоматизации и механизации технологических процессов пищевых производств и на основании этого предложить пути модернизации, выбирать и проектировать средства автоматической загрузки технологических машин различного назначения.</p>		<p>технологиях и оборудовании для переработки сельскохозяйственной продукции; методами сравнительной оценки технологий и оборудования для переработки сельскохозяйственной продукции и проектирования технологических комплексов перерабатывающих производств; методами сравнительной и эксплуатационной оценки технологий и оборудования, проектирования технологических комплексов пищевых производств; навыками самостоятельного принятия решений по вопросам выбора рациональных, прогрессивных и оптимальных технологических процессов и оборудования для переработки сельскохозяйственной продукции, приемами, методами, навыками и средствами самостоятельного решения задач механизации и автоматизации технологических процессов пищевых производств, с целью повышения производительности машин и труда, получение экономического эффекта, снижения вредного воздействия на выпускаемый продукт и окружающую среду.</p>	
---	--	---	--	---	--

ПКС-4: Способен организовать работу по повышению эффективности эксплуатации технологического оборудования для хранения и переработки сельскохозяйственной продукции

ПКС-4.4 Организует работу по повышению эффективности эксплуатации техники пищевых производств малых предприятий;

Знать (З.1)		Уметь (У .1)		Владеть (Н.1)	
<p>принцип действия и режимы работы, рациональную, компоновку технологических линий и оборудование для пищевых производств; правило эксплуатации</p>	<p>Лекции разделов № 1-2</p>	<p>производить настройку и регулировку оборудования для пищевых производств; пользоваться современными контрольно-диагностическими приборами; производить настройку и регулировку оборудования для</p>	<p>Практические работы разделов № 1-2</p>	<p>технологией обслуживания и диагностирования оборудования пищевых производств; контролировать и регулировать режимы работы</p>	<p>Практические работы разделов № 1-2</p>

<p>машин и технологического оборудования для производства, хранения и первичной переработки пищевых продуктов; прогрессивные технологии переработки пищевых продуктов; принцип действия и режимы работы, рациональную, компоновку технологических линий и оборудование для пищевых производств; правило эксплуатации машин и технологического оборудования для производства, хранения и первичной переработки пищевых продуктов; прогрессивные технологии переработки пищевых продуктов.</p>		<p>пищевых производств; пользоваться современными контрольно-диагностическими приборами.</p>		<p>технологического оборудования пищевых производств, профессиональными навыками эксплуатации для переработки пищевых продуктов; технологией обслуживания и диагностирования оборудования пищевых производств; контролировать и регулировать режимы работы технологического оборудования пищевых производств, профессиональными навыками эксплуатации для переработки пищевых продуктов.</p>	
--	--	--	--	--	--

3. ПОКАЗАТЕЛИ, КРИТЕРИИ ОЦЕНКИ КОМПЕТЕНЦИЙ И ТИПОВЫЕ КОНТРОЛЬНЫЕ ЗАДАНИЯ

Критерии оценки компетенций

Промежуточная аттестация студентов по дисциплине «Техника пищевых производств малых предприятий» проводится в соответствии с Уставом Университета, Положением о форме, периодичности и порядке текущего контроля успеваемости и промежуточной аттестации обучающихся. Промежуточная аттестация по дисциплине «Техника пищевых производств малых предприятий» проводится в соответствии с учебным планом в 8 семестре в форме экзамена. Студенты допускаются к экзамену (зачету) по дисциплине в случае выполнения им учебного плана по дисциплине: выполнения всех заданий и мероприятий, предусмотренных рабочей программой дисциплины.

Оценка знаний студента на экзамене носит комплексный характер, является балльной и определяется его:

- ответом на экзамене (зачете);
- результатами автоматизированного тестирования знания основных понятий;
- активной работой на практических занятиях.

3.1. Оценочные средства для проведения промежуточной аттестации дисциплины

Карта оценочных средств промежуточной аттестации дисциплины, проводимой в форме **зачета с оценкой**

№ п/п	Темы дисциплины	Контролируемые дидактические единицы (темы, вопросы)	Контролируемые компетенции	Оценочное средство (№ вопроса)
1	ТЕХНИКА ДЛЯ ПРОИЗВОДСТВА ПШЕНИЧНОЙ МУКИ	Организация и принципы функционирования комплексов технологического оборудования производство пшеничной муки. Ведущее технологическое оборудование производство пшеничной муки.	ПКС-1; ПКС-4	Вопросы на зачет с оценкой 1-17
2	ТЕХНИКА ДЛЯ ПРОИЗВОДСТВА ХЛЕБА ИЗ ПШЕНИЧНОЙ МУКИ	Организация и принцип функционирования комплексов технологического оборудование производство хлеба из пшеничной муки. Ведущее технологическое оборудование производство пшеничного хлеба. Инженерные расчеты основного оборудование для производства пшеничного хлеба	ПКС-1; ПКС-4	Вопросы на зачет с оценкой 18-27

3	ТЕХНИКА ДЛЯ ПРОИЗВОДСТВА ЗАВАРНЫХ ПРЯНИКОВ	Организация и принципы функционирования комплексов технологического оборудования. Ведущее технологическое оборудование производства заварных пряников. Инженерные расчеты оборудования для производства заварных пряников.	ПКС-1; ПКС-4	Вопросы на зачет с оценкой 28-34
4	ТЕХНИКА ДЛЯ ПРОИЗВОДСТВА САХАРНОГО ПЕЧЕНЬЯ	Организация и принципы функционирования комплексов технологического оборудования производства сахарного печенья. Ведущее технологическое оборудование для производства сахарного печенья. Инженерные расчеты оборудования для производства сахарного печенья	ПКС-1; ПКС-4	Вопросы на зачет с оценкой 35-42
5	ТЕХНИКА ДЛЯ ПРОИЗВОДСТВА ТОРТОВ И ПИРОЖНЫХ.	Организация и принципы функционирования комплексов технологического оборудования производства тортов и пирожных. Ведущее технологическое оборудование для производства тортов и пирожных. Инженерные расчеты оборудования для производства тортов и пирожных	ПКС-1; ПКС-4	Вопросы на зачет с оценкой 43-47
6	ТЕХНИКА ДЛЯ ПРОИЗВОДСТВА МАКАРОННЫХ ИЗДЕЛИЙ	Организация и принципы функционирования комплексов технологического оборудования для производства макаронных изделий. 6.4 Ведущее технологическое оборудование для производства макаронных изделий. Инженерные расчеты оборудования для производства макаронных изделий	ПКС-1; ПКС-4	Вопросы на зачет с оценкой 48-50
7	ТЕХНИКА ДЛЯ ПРОИЗВОДСТВА ЗАКУСОЧНЫХ СУХАРИКОВ	Организация и принципы функционирования комплексов технологического оборудования производства закусовых сухариков. Ведущее технологическое оборудование для производства закусовых сухариков. Инженерные расчеты оборудования для производства закусовых сухариков	ПКС-1; ПКС-4	Вопросы на зачет с оценкой 51-55
8	ТЕХНИКА ДЛЯ ПРОИЗВОДСТВА БЛИНЧИКОВ С НАЧИНКАМИ	Организация и принципы функционирования комплексов технологического оборудования для производства блинчиков с начинками. Ведущее технологическое оборудование для производства блинчиков с начинками. Инженерные расчеты оборудования для производства блинчиков с начинками	ПКС-1; ПКС-4	Вопросы на зачет с оценкой 56-58
9	ТЕХНИКА ДЛЯ ПРОИЗВОДСТВА РАСТИТЕЛЬНОГО МАСЛА	Характеристика сырья и продукции для производства растительного масла. Особенности технологии производства растительного масла. Организация и принципы функционирования комплексов технологического оборудования для производства растительного масла. Ведущее технологическое оборудование для производства растительного масла. Инженерные расчеты оборудования для производства растительного масла	ПКС-1; ПКС-4	Вопросы на зачет с оценкой 59-62
10	ТЕХНИКА ДЛЯ ПРОИЗВОДСТВА НАТУРАЛЬНЫХ СОКОВ И НЕКТАРОВ	Организация и принципы функционирования комплексов технологического оборудования для производства натуральных соков и нектаров. Ведущее технологическое оборудование для производства натуральных соков и нектаров. Инженерные расчеты оборудования для производства натуральных соков и нектаров	ПКС-1; ПКС-4	Вопросы на зачет с оценкой 63-64
11	ТЕХНИКА ДЛЯ ПРОИЗВОДСТВА ЖАРЕНОГО ХРУСТЯЩЕГО КАРТОФЕЛЯ	Организация и принципы функционирования комплексов технологического оборудования для производства жареного хрустящего картофеля. Ведущее технологическое оборудование для производства жареного хрустящего картофеля	ПКС-1; ПКС-4	Вопросы на зачет с оценкой 65-66

		Инженерные расчеты оборудование для производства жареного хрустящего картофеля		
12	ТЕХНИКА ДЛЯ ПРОИЗВОДСТВА КАБАЧКОВОЙ ИКРЫ	Организация и принципы функционирования комплексов технологического оборудования для производства кабачковой икры Ведущее технологическое оборудование для производства кабачковой икры Инженерные расчеты оборудование для производства кабачковой икры	ПКС-1; ПКС-4	Вопросы на зачет с оценкой 67-68
13	ТЕХНИКА ДЛЯ ПРОИЗВОДСТВА КОНСЕРВИРОВАННОГО ЗЕЛЕННОГО ГОРОШКА	Организация и принципы функционирования комплексов технологического оборудования для производства консервированного зеленого горошка Ведущее технологическое оборудования для производства консервированного зеленого горошка Инженерные расчеты оборудования для производства, консервированного зеленого горошка	ПКС-1; ПКС-4	Вопросы на зачет с оценкой 69-70
14	ТЕХНИКА ДЛЯ ПРОИЗВОДСТВА ПИВА	Организация и принципы функционирования комплексов технологического оборудования для производства пива Ведущее технологическое оборудование для производства пива Инженерные расчеты оборудование для производства пива	ПКС-1; ПКС-4	Вопросы на зачет с оценкой 71-72
15	ТЕХНИКА ДЛЯ ПРОИЗВОДСТВА ЭТИЛОВОГО РЕКТИФИКОВАННОГО СПИРТА	Организация и принципы функционирования комплексов технологического оборудования для производства этилового ректификованного спирта Ведущее технологическое оборудование для производства этилового ректификованного спирта Инженерные расчеты оборудования для производства этилового ректификованного спирта	ПКС-1; ПКС-4	Вопросы на зачет с оценкой 73-74
16	ТЕХНИКА ДЛЯ ПРОИЗВОДСТВА ИРИСА	Организация и принципы функционирования комплексов технологического оборудования для производства ириса Ведущее технологическое оборудование для производства ириса Инженерные расчеты оборудования для производства ириса	ПКС-1; ПКС-4	Вопросы на зачет с оценкой 75-76
17	ТЕХНИКА ДЛЯ ПРОИЗВОДСТВА МИНЕРАЛЬНОЙ И ПИТЬЕВОЙ ВОДЫ	Организация и принципы функционирования комплексов технологического оборудования для производства минеральной и питьевой воды Ведущее технологическое оборудование для производства минеральной и питьевой воды Инженерные расчеты оборудования для производства минеральной и питьевой воды	ПКС-1; ПКС-4	Вопросы на зачет с оценкой 79-80
18	ТЕХНИКА ПРОИЗВОДСТВА ПАСТЕРИЗОВАННОГО МОЛОКА	1. Особенности технологии 2. Организация и принципы функционирования комплексов технологического оборудования 3 ведущее технологическое оборудование 4. Инженерные расчеты	ПКС-1; ПКС-4	Вопросы на зачет с оценкой 81-87

19	ТЕХНИКА ПРОИЗВОДСТВА ЙОГУРТА ДЛЯ	1. Особенности технологии 2. Организация и принципы функционирования комплексов технологического оборудования 3. Ведущее технологическое оборудование 4. Инженерные расчеты	ПКС-1; ПКС-4	Вопросы на зачет с оценкой 88-90
20	ТЕХНИКА ПРОИЗВОДСТВА МАЙОНЕЗА ДЛЯ	1. Особенности технологии 2. Организация и принципы функционирования комплексов технологического оборудования 3. Основное технологическое оборудование и расчеты	ПКС-1; ПКС-4	Вопросы на зачет с оценкой 91-94
21	ТЕХНИКА ДЛЯ ПРОИЗВОДСТВА КОЛБАСНЫХ ИЗДЕЛИЙ	1. Особенности технологии 2. Организация и принципы функционирования комплексов технологического оборудования 3. Ведущее технологическое оборудование	ПКС-1; ПКС-4	Вопросы на зачет с оценкой 95-100
22	ТЕХНИКА ПРОИЗВОДСТВА ПЕЛЬМЕНЕЙ ДЛЯ	1. Характеристика сырья и продукции производства пельменей 2. Особенности технологии производства пельменей 3. Организация и принципы функционирования комплексов технологического оборудования 4. Ведущее технологическое оборудование	ПКС-1; ПКС-4	Вопросы на зачет с оценкой 101-103
23	ТЕХНОЛОГИЧЕСКОЕ ОБОРУДОВАНИЕ ПРОИЗВОДСТВА МЯСНЫХ КОНСЕРВОВ ДЕТСКОГО ПИТАНИЯ ДЛЯ ДЛЯ	1. особенности технологии производства мясных консервов для детского питания 2. организация и принципы действия комплексов технологического оборудования	ПКС-1; ПКС-4	Вопросы на зачет с оценкой 104-105
24	ТЕХНОЛОГИЧЕСКОЕ ОБОРУДОВАНИЕ ДЛЯ ПРОИЗВОДСТВА РЫБНЫХ ПРИСЕРВОВ	1 организация и принципы функционирования комплексов технологического оборудования 2. Ведущее технологическое оборудование 3. Инженерные расчеты	ПКС-1; ПКС-4	Вопросы на зачет с оценкой 106-108

Вопросы на зачет с оценкой
по дисциплине «Техника пищевых производств малых предприятий»

1. Перспективы развития перерабатывающих цехов и предприятий малой и средней мощности.
2. Классификация технологического оборудование размольного отделения.
3. Основные параметры рабочих органов вальцовых станков.
4. Основные характеристики, формы и уклон рифлей вальцов и схемы взаимного расположения рифлей размалывающих вальцов.
5. Классификация шелушительных машин.
6. Устройство, принцип работы вальцедекового станка.
7. Технологическое оборудование для сортирования продуктов шелушения оборудование для дробления крупы и крупорезки.
8. Способы измельчения зерна.
9. Особенности помола в условиях малого производства.
10. Комплекс оборудования для помола зерна.
11. Устройство и принцип действия комплексов очистки и подготовки зерна к помолу.
12. Устройство и принцип действия пальцевой мельницы.
13. Требования, предъявляемые к эффективности помола зерновых культур в зернодробилке.
14. Магнитные сепараторы, виды магнитов применяемые в них.
15. Сущность инженерной методики расчета основного оборудования мини-мельниц.
16. Транспортное оборудование мукомольных заводов.
17. Аспирационное оборудование мукомольных заводов.
18. Стадии приготовления хлеба из пшеничной муки в условиях малого производства.
19. Принципы функционирования комплекса технологического оборудования А2-ХПО для производства хлеба из пшеничной муки.
20. Назначение расстойки и гигротермической обработки тестовых заготовок перед выпечкой. Особенности технологического оборудования для осуществления этих процессов.

21. Устройство и принцип действия ведущего оборудования мини-пекарни.
22. Устройство и принцип работы тестомесильной машины ТММ-1М.
23. Основное отличие тестододелительной машины от тестоокруглительной.
24. Основные расчеты малогабаритной хлебопекарной печи.
25. Особенность расчета тестомесильных машин периодического действия.
26. Особенности технологического оборудования, применяемого в мини-пекарнях.
27. Характеристика сырья для производства пряничных кондитерских изделий.
28. Особенность технологии производства пряников в условиях малого производства.
29. Состав технологического оборудования для производства пряников.
30. Принцип действия и устройство мукопросеивателя «Пиорат-2М».
31. Метод дозирования и принцип действия дозатора Ш2-ХДА.
32. Устройство и принцип действия тестомесильной машины А2-ХТМ.
33. Устройство и принцип действия формующей машины А2-ШФ3.
34. Производительность тестомесильной машины периодического действия.
35. Характеристика сырья и продукции для производства сахарного печенья.
36. Особенность технологии производства сахарного печенья в условиях малого производства.
37. Состав технологического оборудования для производства сахарного печенья.
38. Принцип действия и устройство месильной машины М2М-50.
39. Метод дозирования и принцип действия тестомесильной машины Т2-М-63 (техническая характеристика).
40. Устройство и принцип действия формующей Drop-машины.
41. Назначение, устройство и принцип действия вентилирующей печи Eurofours.
42. Основные инженерные расчеты пекарной камеры электрической печи.
43. Технологические особенности производства тортов и пирожных в условиях малого предприятия. Какие технологические режимы применяют при замесе бисквитного теста?
44. Состав технологического оборудования комплексов для производства тортов и пирожных.
45. Особенность отделки полуфабрикатами выпеченных тестовых заготовок.
46. Условия транспортирование и хранение тортов и пирожных, приготовленные с использованием различных полуфабрикатов.
47. Устройство и принцип действия оборудования для взбивания теста и кремов при использовании взбивальных машин РЗ-ХВА и МВ-35 (2М).
48. Для чего предназначен делитель масла РДМ-5 и как он работает.
49. Устройство и принцип работы печи кондитерской А2-ШПЗ.
50. От чего зависит производительность взбивальных машин и как она рассчитывается?
51. Особенность технологии производства макаронных изделий в условиях малого производства.
52. Состав комплексов технологического оборудования для производства длинных и короткорезаных макаронных изделий.
53. Устройство и принцип действия макаронного пресса МАКИЗ.
54. Основные факторы, влияющие на эффективность процесса прессования.
55. Основные инженерные расчеты сушилки для сушки макаронных изделий.
56. Состав технологического оборудования для производства закусочных сухариков.
57. Устройство и принцип работы хлеборезки МРХ-200.
58. Факторы, влияющие на процесс обжарки нарезанных кусочков хлеба в пекарном шкафу.
59. Для чего предназначена дражировочная машина, и из каких узлов она состоит.
60. Устройство и принцип работы упаковочной машины АРВ.
61. Каковы устройство и принцип работы машин для приготовления блинчиков МБН-800?
62. Каков состав технологического оборудования для производства блинчиков с начинками для комплексов ИПКС-0209?
63. Какие способы очистки растительного масла применяют в условиях малого производства?
64. Классификация сушильных установок применяемых для сушки семян подсолнечника?
65. Особенности технологии производства соков и нектаров в условиях малого производства?
66. Конструктивные особенности оборудования для производства соков и нектаров гидравлического горизонтального пресса Bucher HP 5000?
67. Назначение вибрационной машины ММКВ-2000 и основные узлы.
68. Устройство и принцип работы картофелеочистительной машины МОК-300?
69. МАС для производства кабачковой икры на примере комплекса А9-КЛГ?
70. Конструктивные особенности резательной машины А9-КЛГ для производства кабачковой икры
71. Физический смысл бланширования и тепловой обработки зеленого горошка?
72. Оборудования для выполнение финишных операций при производстве зеленого горошка
73. Особенности фасование пива на мини-пивзаводах?
74. Особенности варочных агрегатов мини-пивоваренных предприятиях?
75. Особенности перегонки под вакуумом ?
76. Оборудования для получения коньячного спирта и спирта-сырца?
77. Устройство и принцип работы оборудование для формования ириса?
78. Назначение и основные узлы стола для темперирования Ж7-УТС?
79. МАС для производство питьевой воды?
80. Обеззараживания воды ультрафиолетовыми лучами и принцип действия УФ- стерилизатора?

81. Особенности технологии производства пастеризованного молока в условиях малого производства?
82. Физический смысл процессов нормализации, гомогенизации и пастеризации молока?
83. Основное технологическое оборудования для производства молока (на примере комплекса ИПКС-0123) и принцип его функционирования?
84. Назначение, основные расчеты и конструктивные особенности емкости для хранения молока ОМГ-25?
85. Назначение и конструктивные особенности пастеризационной ванны ИПКС-072-02?
86. Назначение, устройство, принцип действия и техническая характеристика сепаратора «Самур-600»?
87. Какие факторы необходимо учитывать при сбивании масляного зерна в маслоизготовителях периодического действия?
88. Устройство, принцип действия и техническая характеристика фасовочной машины творога АРТ?
89. Особенности технологии производства йогурта в условиях малого производства? Каковы особенности приготовления различных добавок?
90. Основные принципы функционирования комплексов технологического оборудования для производства йогурта?
91. Назначение, устройство и принцип действия ферментатора с механическим перемешиванием барботажного типа?
92. Основное технологическое оборудования для производства майонеза периодическим способом?
93. Назначение, устройство, принцип действия и основные расчеты смесителей для производства майонеза? Сущность процессов гомогенизации и эмульгирования для производства майонеза?
94. Назначение, устройство, принцип действия установки УПЭС для приготовления эмульсий и суспензий?
95. Особенности технологии производства вареных колбас в условиях малого производства?
96. Принципы функционирования технологического оборудования для производства вареных колбас, (на примере комплекса ИПКС-0202)?
97. Назначение, устройство, принцип действия, техническая характеристика и основные расчеты волчка МИМ-300?
98. Назначение, устройство, принцип действия, техническая характеристика и основные расчеты куттера Л5-ФКМ?
99. Назначение, устройство, принцип действия, техническая характеристика шприца для наполнения колбасных оболочек?
100. Оборудования, применяемые для выработки вареных колбас?
101. Особенности технологии производства пельменей в условиях малого производства?
102. Основное технологическое оборудования для производства пельменей? Требования, предъявляемые к технологическому оборудованию для производства пельменей?
103. Назначение, устройство, принцип действия, техническая характеристика и основные расчеты вибрационного просеивателя МВПМ-300?
104. Особенности технологии производства мясных консервов для детского питания.
105. Организация и принципы действия комплексов технологического оборудования производства мясных консервов для детского питания.
106. Организация и принципы функционирования комплексов технологического оборудования для производства рыбных пресервов.
107. Ведущее технологическое оборудование производства рыбных пресервов.
108. Инженерные расчеты оборудования для производства рыбных пресервов.

3.2 Критерии оценки знаний студентов

Знания, умения, навыки студента на экзамене оцениваются оценками: «отлично», «хорошо», «удовлетворительно», «неудовлетворительно».

Для допуска к экзамену необходимо выполнить и успешно сдать отчеты по всем практическим работам, выполнить весь объем самостоятельной индивидуальной работы (реферат и самостоятельная работа – 8 семестр), и иметь положительные оценки при текущем контроле (аттестации).

Знания, умения, навыки студента на экзамене оцениваются оценками: «отлично» - 13-15, «хорошо» - 10-12, «удовлетворительно» - 7-9, «неудовлетворительно» - 0.

Оценивание студента на экзамене

Оценка	Баллы	Критерии (ПКС-1; ПКС-4)
«отлично»	25-20	- студент обладает глубокими и прочными знаниями программного материала; при ответе продемонстрировал исчерпывающее, последовательное и логически стройное изложение; правильно сформулировал понятия и закономерности по вопросу; использовал примеры из дополнительной литературы и практики; сделал вывод по излагаемому материалу; знает авторов – исследователей по данной проблеме

«хорошо»	20-15	- студент обладает достаточно полным знанием программного материала; его ответ представляет грамотное изложение учебного материала по существу; отсутствуют существенные неточности в формулировании понятий; правильно применены теоретические положения, подтвержденные примерами; сделан вывод
«удовлетворительно»	15-10	- студент имеет общие знания основного материала без усвоения некоторых существенных положений; формулирует основные понятия с некоторой неточностью; затрудняется в приведении примеров, подтверждающих теоретические положения;
«неудовлетворительно»	0	- студент не знает значительную часть программного материала; допустил существенные ошибки в процессе изложения; не умеет выделить главное и сделать вывод; приводит ошибочные определения; объем знаний недостаточен для успешной дальнейшей учебы и профессиональной деятельности

Основная оценка, идущая в ведомость, студенту выставляется в соответствии с балльно-рейтинговой системой. Основой для определения оценки служит уровень усвоения студентами материала, предусмотренного данной рабочей программой.

Активная работа на практических и лабораторных занятиях, а также при выполнении самостоятельной работы (реферат), оценивается следующим образом.

Активная работа на практических занятиях оценивается действительным числом в интервале от 0 до 6 по формуле:

$$O_{ц. активности} = \frac{Pr. активн . ,}{Pr. общее} \cdot 6 \quad (1)$$

где *O_{ц. активности}* - оценка за активную работу;

Pr. активн - количество практических занятий по предмету, на которых студент активно работал;

Pr. общее — общее количество практических занятий по изучаемому предмету.

Максимальная оценка, которую может получить студент за активную работу на практических занятиях равна 6.

Активная работа на лабораторных занятиях учитывает процент выполнения лабораторной работы и защиту отчета по ней. Оценивается действительным числом в интервале от 1 до 3 по формуле

Общее количество баллов, полученное за выполнение и защиту лабораторных работ (отчета) может составлять 24 балла.

оценка	Критерии
«отлично» (3 баллов)	Лабораторные задания выполнены в полном объеме, приведен теоретический расчет и обоснование примененных методов и средств
«хорошо» (2 балла)	Лабораторные задания выполнены в полном объеме, имеются пробелы и неточности в теоретическом расчете или в обоснование примененных методов и средств
«удовлетворительно» (1 балла)	Лабораторные задания выполнены в полном объеме, имеются ошибки в теоретическом расчете или в обосновании примененных методов и средств

Активность самостоятельной работа предусматривает написание реферата и доклад на практическом занятии. Оценивается действительным числом в интервале от 0 до 5 по формуле

Оценка	Критерии
«отлично» (5 баллов)	1) полное раскрытие вопроса; 2) указание точных названий и определений; 3) правильная формулировка понятий и категорий; 4) самостоятельность ответа, умение вводить и использовать собственные классификации и квалификации, анализировать и делать собственные выводы по рассматриваемой теме; 5) использование дополнительной литературы и иных материалов и др.

«хорошо» (4)	1) недостаточно полное, по мнению преподавателя, раскрытие темы; 2) несущественные ошибки в определении понятий, категорий и т.п., кардинально не меняющих суть изложения; 3) использование устаревшей учебной литературы и других источников; 4) неспособность осветить проблематику учебной дисциплины и др.
«удовлетворительно» (3)	1) отражение лишь общего направления изложения лекционного материала и материала современных учебников; 2) наличие достаточного количества несущественных или одной-двух существенных ошибок в определении понятий и категорий и т.п.; 3) неспособность осветить проблематику учебной дисциплины и др.
«неудовлетворительно» (0)	1) нераскрытые темы; 2) большое количество существенных ошибок; 3) отсутствие умений и навыков, обозначенных выше в качестве критериев выставления положительных оценок др.

Максимальное число баллов за активность может составлять – 35.

С целью оперативного и объективного контроля знаний, в том числе итогового, разработаны графические тесты по различным разделам и темам дисциплины.

Тесты составлены на бумажных и электронных носителях (компьютерная версия). В предлагаемых блоках тестов необходимо выбрать правильный ответ: на бланках обвести кружочком, а на мониторах компьютеров нажать курсором кнопку правильного ответа. В компьютерной версии тестирования составлена программа, которая по результатам ответов учащихся оперативно выводит на монитор результирующую оценку по знаниям данного раздела. Соответствие процента правильных ответов в тесте выставяемой оценке (компьютерная версия) зависит от процента правильных ответов. Оценка до 50% неудовлетворительно; до 70% удовлетворительно; до 90% хорошо; выше 90% отлично

Результаты тестирования оцениваются действительном числом в интервале от 0 до 4 по формуле:

$$- \text{Оц.тестир} = \frac{\text{Число правильных ответов}}{\text{Всего вопросов в тесте}} \cdot 4 \quad (2)$$

где *Оц.тестир* - оценка за тестирование.

Максимальная оценка, которую студент может получить за тестирование равна 4.

Оценивание студента по бально-рейтинговой системе дисциплины «Технологическое оборудование для переработки продукции растениеводства»:

Общая оценка знаний по курсу строится путем суммирования указанных выше оценок:

$$\text{Оценка} = \text{Оценка активности} + \text{Оц.тестир} + \text{Оц.экзамен} + \text{Оц.зачета} + \text{Оц.к.п.}$$

Ввиду этого общая оценка представляет собой действительное число от 0 до 100. Отлично - 100-75 баллов, хорошо - 74-50 баллов, удовлетворительно - 49-25 баллов, не удовлетворительно - меньше 25 баллов..

3.2. Оценочные средства для проведения текущего контроля знаний по дисциплине

Карта оценочных средств текущего контроля знаний по дисциплине

№ п/п	Темы дисциплины	Контролируемые дидактические единицы	Контролируемые компетенции (или их части)	Другие оценочные средства**	
				вид	количество
1	ТЕХНИКА ДЛЯ ПРОИЗВОДСТВА ПШЕНИЧНОЙ МУКИ	Организация и принципы функционирования комплексов технологического оборудования производство пшеничной муки. Ведущее технологическое оборудование производство пшеничной муки	ПКС-1; ПКС-4	Опрос защита прак. работ реферат	1 1 1
2	ТЕХНИКА ДЛЯ ПРОИЗВОДСТВА ХЛЕБА ИЗ ПШЕНИЧНОЙ	2.3 Организация и принцип функционирования комплексов технологического оборудование производства хлеба из пшеничной	ПКС-1; ПКС-4	Опрос защита прак. работ реферат	1 2 1

	МУКИ.	муки. 2.4 Ведущее технологическое оборудование производство пшеничного хлеба. 2.5 Инженерные расчеты основного оборудование для производства пшеничного хлеба			
3	ТЕХНИКА ДЛЯ ПРОИЗВОДСТВА ЗАВАРНЫХ ПРЯНИКОВ	3.3 Организация и принципы функционирования комплексов технологического оборудования. 3.4 Ведущее технологическое оборудование производства заварных пряников. 3.5 Инженерные расчеты оборудование для производства заварных пряников.	ПКС-1; ПКС-4	Опрос защита прак. работ реферат	1 2 1
4	ТЕХНИКА ДЛЯ ПРОИЗВОДСТВА САХАРНОГО ПЕЧЕНЬЯ	4.3 Организация и принципы функционирования комплексов технологического оборудования производства сахарного печенья. 4.4 Ведущее технологическое оборудование для производства сахарного печенья. 4.5 Инженерные расчеты оборудование для производства сахарного печенья	ПКС-1; ПКС-4	Опрос защита прак. работ реферат	1 1 1
5	ТЕХНИКА ДЛЯ ПРОИЗВОДСТВА ТОРТОВ И ПИРОЖНЫХ.	5.3 Организация и принципы функционирования комплексов технологического оборудование производства тортов и пирожных. 5.4 Ведущее технологическое оборудование для производства тортов и пирожных. 5.5 Инженерные расчеты оборудование для производства тортов и пирожных /	ПКС-1; ПКС-4	Опрос защита прак. работ реферат	1 1
6	ТЕХНИКА ДЛЯ ПРОИЗВОДСТВА МАКАРОННЫХ ИЗДЕЛИЙ	6.3 Организация и принципы функционирования комплексов технологического оборудования для производства макаронных изделий. 6.4 Ведущее технологическое оборудование для производства макаронных изделий. 6.5 Инженерные расчеты оборудование для производства макаронных изделий	ПКС-1; ПКС-4	Опрос защита прак. работ реферат	1 1 1
7	ТЕХНИКА ДЛЯ ПРОИЗВОДСТВА ЗАКУСОЧНЫХ СУХАРИКОВ	7.3 Организация и принципы функционирования комплексов технологического оборудование производства закусочных сухариков 7.4. Ведущее технологическое оборудование для производства закусочных сухариков 7.5. Инженерные расчеты оборудования для производства закусочных сухариков	ПКС-1; ПКС-4	Опрос защита прак. работ, реферат	1 1 1
8	ТЕХНИКА ДЛЯ ПРОИЗВОДСТВА БЛИНЧИКОВ С НАЧИНКАМИ	8.3. Организация и принципы функционирования комплексов технологического оборудования для производства блинчиков с начинками 8.4. Ведущее технологическое оборудование для производства блинчиков с начинками 8.5. Инженерные расчеты оборудование для производства блинчиков с начинками	ПКС-1; ПКС-4	Опрос	1
9	ТЕХНИКА ДЛЯ ПРОИЗВОДСТВА	9.1. Характеристика сырья и продукции для производства	ПКС-1; ПКС-4	Опрос	1

	РАСТИТЕЛЬНОГО МАСЛА	растительного масла 9.2. Особенности технологии производства растительного масла 9.3. Организация и принципы функционирования комплексов технологического оборудования для производства растительного масла 9.4. Ведущее технологическое оборудование для производства растительного масла 9.5. Инженерные расчеты оборудования для производства растительного масла			
10	ТЕХНИКА ДЛЯ ПРОИЗВОДСТВА НАТУРАЛЬНЫХ СОКОВ И НЕКТАРОВ	10.3 Организация и принципы функционирования комплексов технологического оборудования для производства натуральных соков и нектаров 10.4 Ведущее технологическое оборудование для производства натуральных соков и нектаров 10.5 Инженерные расчеты оборудования для производства натуральных соков и нектаров	ПКС-1; ПКС-4	Опрос защита прак. работ	1 1 1
11	ТЕХНИКА ДЛЯ ПРОИЗВОДСТВА ЖАРЕНОГО ХРУСТЯЩЕГО КАРТОФЕЛЯ	Организация и принципы функционирования комплексов технологического оборудования для производства жареного хрустящего картофеля 11.4 Ведущее технологическое оборудование для производства жареного хрустящего картофеля 11.5 Инженерные расчеты оборудования для производства жареного хрустящего картофеля	ПКС-1; ПКС-4	Опрос защита прак. работ реферат	1 1 1
12	12 ТЕХНИКА ДЛЯ ПРОИЗВОДСТВА КАБАЧКОВОЙ ИКРЫ	12.3 Организация и принципы функционирования комплексов технологического оборудования для производства кабачковой икры 12.4 Ведущее технологическое оборудование для производства кабачковой икры 12.5 Инженерные расчеты оборудования для производства кабачковой икры	ПКС-1; ПКС-4	Опрос защита прак. работ реферат	1 1
13	ТЕХНИКА ДЛЯ ПРОИЗВОДСТВА КОНСЕРВИРОВАННОГО ЗЕЛЕННОГО ГОРОШКА	13.3 Организация и принципы функционирования комплексов технологического оборудования для производства консервированного зеленого горошка 13.4 Ведущее технологическое оборудования для производства консервированного зеленого горошка 13.5 Инженерные расчеты оборудования для производства, консервированного зеленого горошка	ПКС-1; ПКС-4	Опрос защита прак. работ реферат	1 1
14	ТЕХНИКА ДЛЯ ПРОИЗВОДСТВА ПИВА	14.3. Организация и принципы функционирования комплексов технологического оборудования для производства пива 14.4. Ведущее технологическое оборудование для производства пива 14.5. Инженерные расчеты оборудования для производства пива	ПКС-1; ПКС-4	Опрос защита прак. работ реферат	1 1 1
15	ТЕХНИКА ДЛЯ ПРОИЗВОДСТВА	15.3. Организация и принципы функционирования комплексов	ПКС-1; ПКС-4	Опрос	1

	ЭТИЛОВОГО РЕКТИФИКОВАННОГО СПИРТА	технологического оборудования для производства этилового ректификованного спирта 15.4. Ведущее технологическое оборудование для производства этилового ректификованного спирта 15.5. Инженерные расчеты оборудования для производства этилового ректификованного спирта			
16	ТЕХНИКА ДЛЯ ПРОИЗВОДСТВА ИРИСА	16.3. Организация и принципы функционирования комплексов технологического оборудования для производства ириса 16.4. Ведущее технологическое оборудование для производства ириса 16.5. Инженерные расчеты оборудования для производства ириса	ПКС-1; ПКС-4	Опрос	1
17	ТЕХНИКА ДЛЯ ПРОИЗВОДСТВА МИНЕРАЛЬНОЙ И ПИТЬЕВОЙ ВОДЫ	17.3. Организация и принципы функционирования комплексов технологического оборудования для производства минеральной и питьевой воды 17.4. Ведущее технологическое оборудование для производства минеральной и питьевой воды 17.5. Инженерные расчеты оборудования для производства минеральной и питьевой воды	ПКС-1; ПКС-4	Опрос	1
18	ТЕХНИКА ДЛЯ ПРОИЗВОДСТВА ПАСТЕРИЗОВАННОГО МОЛОКА	1. Особенности технологии 2. Организация и принципы функционирования комплексов технологического оборудования 3. ведущее технологическое оборудование 4. Инженерные расчеты	ПКС-1; ПКС-4	Опрос	1
19	ТЕХНИКА ДЛЯ ПРОИЗВОДСТВА ЙОГУРТА	1. Особенности технологии 2. Организация и принципы функционирования комплексов технологического оборудования 3. Ведущее технологическое оборудование 4. Инженерные расчеты	ПКС-1; ПКС-4	Опрос	1
20	ТЕХНИКА ДЛЯ ПРОИЗВОДСТВА МАЙОНЕЗА	1. Особенности технологии 2. Организация и принципы функционирования комплексов технологического оборудования 3. Основное технологическое оборудование и расчеты	ПКС-1; ПКС-4	Опрос	1
21	ТЕХНИКА ДЛЯ ПРОИЗВОДСТВА КОЛБАСНЫХ ИЗДЕЛИЙ	1. Особенности технологии 2. Организация и принципы функционирования комплексов технологического оборудования 3. Ведущее технологическое оборудование	ПКС-1; ПКС-4	Опрос	1
22	ТЕХНИКА ДЛЯ ПРОИЗВОДСТВА ПЕЛЬМЕНЕЙ	1. Характеристика сырья и продукции производства пельменей 2. Особенности технологии производства пельменей 3. Организация и принципы функционирования комплексов технологического оборудования 4. Ведущее технологическое оборудование	ПКС-1; ПКС-4	Опрос	1
23	ТЕХНОЛОГИЧЕСКОЕ	1. особенности технологии производства мясных консервов для	ПКС-1; ПКС-4	Опрос	1

	ОБОРУДОВАНИЕ ДЛЯ ПРОИЗВОДСТВА МЯСНЫХ КОНСЕРВОВ ДЛЯ ДЕТСКОГО ПИТАНИЯ	детского питания 2. организация и принципы действия комплексов технологического оборудования			
24	ТЕХНОЛОГИЧЕСКОЕ ОБОРУДОВАНИЕ ДЛЯ ПРОИЗВОДСТВА РЫБНЫХ ПРИСЕРВОВ	1 организация и принципы функционирования комплексов технологического оборудования 2. Ведущее технологическое оборудование 3. Инженерные расчеты	ПКС-1; ПКС-4	Опрос	1

Тестовые задания для промежуточной аттестации и текущего контроля знаний студентов

**1 Основным аппаратом для измельчения зерна и крупок является _____ станок.
(вальцовый)**

**2 При сложных повторительных помолах пшеницы с обогащением крупок получают муку _____
(сортовую)**

3 Правильная последовательность операций подготовки зерна к помолу (2,1,4,3)

- 1 Гидротермическая обработка зерна
- 2 Предварительная очистка зерна
- 3 Обработка поверхности
- 4 Составление помольных партий зерна

4 Правильная последовательность операций помола зерна в муку (3,5,4,1,6)

- 1 процесс обогащения крупок
- 2 размольный процесс
- 3 драной процесс
- 4 драной вымол
- 5 сортировочный процесс
- 6 шлифовочный процесс

5 Сепарирование продуктов размола зерна по размерам при мукомольном производстве осуществляется:

- а аспираторах
- б дуаспираторах
- в воздушно-ситовых сепараторах
- г рассевах

6 Технологическая операция комплекса ГТО (гидротермической обработки) при подготовке зерна к помолу:

- а валка
- б отволаживание
- в очистка зерна
- г шелушение

7 При производстве макаронных изделий к муке предъявляют специфические требования:

- а) крупинчата яструктура, высокое содержание белка, отсутствие способности к потемнению
- б) крупинчатая структура, низкое содержание клетчатки, отсутствие способности к потемнению
- в) крупинчатая структура, высокие содержания витаминов, отсутствие способности к потемнению
- г) не крупинчатая структура, высокое содержание клетчатки, отсутствие способности к потемнению

8 Вакуумирование теста при производстве макаронных изделий проводят с целью:

- а повышения содержания белка в макаронных изделиях
- б повышение содержания крахмала в макаронных изделиях
- в повышения прочности макаронных изделий
- г снижение интенсивности окислительных процессов при хранении макаронных изделий
- д улучшение внешнего вида макаронных изделий

9 Как классифицируют макаронные изделия по способу выработки?

- а) в длинные и короткие
- б) прямые, рассыпные, мотки
- в) прессуемые и штампованные
- г) **резаные, прессованные, штампованные**

10 Какой влажности готовят тесто для производства длинных макаронных изделий:

- а 15-18%
- б 19-22%
- в 23-27%
- г **28-31%**

11 Правильная последовательность операций при производстве макаронных изделий (4,2,1,5,7,3,9,6,8)

- 1 смешивание компонентов
- 2 дозирование компонентов
- 3 формование тестовых заготовок
- 4 подготовка сырья
- 5 замес теста
- 6 охлаждение тестовых заготовок
- 7 прессование теста
- 8 упаковка
- 9 сушка

12 Производство спирта основано на:

- а) **возгонке и конденсации газов при брожении**
- б) спиртовом брожении разного сырья при участии дрожжей
- в) **процессе осахаривания углеводов зерновых культур**
- г) процессе микробиологического брожения сахара

13 Для чего проводится химическая обработка спирта

- а **для удаления уксусного альдегида**
- б для образования эфиров
- в **для удаления метилового спирта**
- г все верны

19 В условиях малого производства вначале осуществляют перегонку _____ на брагоперегонной колонне, получая _____ крепостью 85...88%, затем его перегоняют в ректификационной колонне, получая _____ крепостью 96...96,5%. (5,3,2)

- 1 сусло
- 2 спирт-ректификат
- 3 спирт-сырец
- 4 этиловый спирт
- 5 бражка

14 Что не допускается при первом отгоне бражки

- а **истечение дистиллята струей**
- б выделение сивушных масел при температуре 85 С
- в **выброс бражки в трубопровод**
- г все верны

15 Для чего предназначен комплекс КУ-2-500

- а для перегонки вторичного сырья виноделия и зерновых бражек
- б получения ароматических спиртов, эфирных масел и настоев
- в **для получения спирта-сырца и коньячного спирта**
- г для получения ректифицированного спирта

16 Солод-это:

- а) **пророщенное и особым способом высушеное зерно злаковых культур**
- б) зерно злаковых культур высушено до влажности 10%
- в) пророщено зерно злаковых культур
- г) пророщенное и высушеное зерно подсолнечника

17 Производство пива основано на:

а возгонке и конденсации газов при брожении
б спиртовом брожении разного сырья при участии дрожжей
в процессе осахаривания углеводов зерновых культур
г процессе микробиологического брожения сахара

18 Оригинальный аромат пиву придают:

а хмель и дрожжи
б хмель и солод

в хмель, солод, дрожжи
г продукты, которые образуются в процессе брожения

19 Технологические требования к пивоваренному ячменю:

а повышенное содержание белка
б низкое содержание белка
в высокая экстрактивность
г низкая энергия прорастания зерна
д высокий показатель пленчатости
е высокая энергия прорастания

20 Многофункциональный блок «Интеграл» предназначен для

а отделения суслу от дробины
б смешивания дробленого суслу с водой
в дображивания пива
г приготовления пивного суслу

21 Деаэратор-пастеризатор предназначен для

а прессования мезги
б подогрева сока
в протираания мякоти
г насыщения кислородом

22 Нектар – это?

а сок с мякотью
б смешанные плодое пюре и сахарный сироп
в несброженная мутная или прозрачная жидкость
г все варианты верны

23 Выберите правильную последовательность выполнения технологических операций при производстве соков без мякоти (5,2,10,3,7,4,1,9,6,8)

1 извлечение сока
2 подготовка сырья
3 инспекция
4 термическая обработка
5 приемка сырья
6 фасование
7 дробление
8 хранение
9 стерилизация
10 мойка

24 Обминка теста – это кратковременное перемешивание, которое способствует:

а) уменьшению количества диоксида углерода в массе теста
б) равномерному делению диоксида углерода в массе теста
в) более интенсивному развитию спиртного и молочнокислого брожения
г) удаление диоксида углерода из массы теста

25 Оптимальная температура брожения теста при хлебопечении:

а 10-15 °С
б 16-20 °С
в 21-27 °С
г 25- 28 °С
д 29- 35 °С

26 Какие виды расстойки тестовых заготовок существуют

а начальная
б предварительная

в окончательная

г конечная

27 Установка УХМ-Ф-9 предназначена для

а дозирования и просеивания муки

б бестарного хранения муки

в замеса теста

г формования тестовых заготовок

28 Из какого теста вырабатывается сахарное печенье:

а дрожжевого

б песочного

в пластичного

г слоеного

29 Машина М2М-50 предназначена для:

а замеса крутого теста

б формования изделий из твердого и мягкого теста

в смешивания рецептурных смесей

г охлаждения печенья после выпечки

30 Что происходит с ростом температуры при выпечке

а появление влаги, рост влажности теста

б удаление влаги, увеличение влажности теста

в удаление влаги, увеличение влажности теста

г удаление влаги, уменьшение влажности теста

31 Какие операции производятся на отсадочной машине

а декорирование печенья повидлом

б формование заготовок

в выминание площадей на заготовках для декорирования

г отсадка заготовок из теста

32 Чем отличаются торты от пирожных:

а размерами

б художественной отделкой

в массой

г все верны

33 Приготовление выпеченных полуфабрикатов состоит из

а охлаждения

б отделки

в выпечки

г упаковывания

д приготовления теста

е формования теста

34 Какие операции при отделке тортов на комплексе для производства бисквитно-кремовых тортов «Сказка» выполняются одновременно:

а нанесение сплошного слоя крема

б пропитка поверхности сиропом

в боковое глазирование

г все варианты верны

д нет верных ответов

35 На каких машинах производится замес бисквитного теста традиционным способом

а тестомесильных

б сбивальных машинах вертикального типа

в сбивальных машинах горизонтального типа

г все варианты верны

36 Машина МВ-35 предназначена для

а приготовления бисквитного теста

б деления охлажденного сливочного масла

в взбивания сливок, яиц, кремов

г просеивания и аэрации муки

37 Расположите стадии по ходу технологического процесса производства закусочных сухариков (7,4,3,6,1,2,5)

- 1 выдержка
- 2 фасование
- 3 обжарка
- 4 резка
- 5 упаковывание
- 6 обработка специями
- 7 входной контроль

38 Сколько рабочих камер в шкафу пекарном электрическом секционном-модульном ШПЭСМ-3

- а 1
- б 2
- в 3
- г 4

39 Машина дражировочная ДР-5А предназначена для

- а фасования трудносыпучих продуктов в пакеты
- б смешивания готовых сухариков с пищевыми добавками**
- в выпечки мелких хлебобулочных изделий
- г резки хлеба

40 Какие применяются ножи для осуществления скользящего резания в хлеборезательной машине

- а быстровращающиеся ножи с круговым лезвием**
- б дисковые ножи
- в планетарные ножи
- г серповидные ножи с криволинейной режущей кромкой

41 Сколько тестовых полос наносится на выпекающий барабан в комплексе S.D.T.N. для приготовления блинчиков с начинками:

- а 1
- б 2
- в 3**
- г 4

42 Какой комплекс технологического оборудования предназначен для производства замороженных блинчиков с начинками

- а S.D.T.N
- б ИПКС-0209**
- в МБН-800
- г ЖВЭ-720

43 Какие функции комплекса ИПКС-0209 производятся вручную:

- а дозирование начинки**
- б просеивание муки
- в замес теста
- г завертка блинчиков

44 Из каких операций состоит формование блинчиков с начинками

- а поворачивание краев**
- б отрезание длины**
- в завертка**
- г придание более плоской формы**

45 Выберите правильную последовательность выполнения технологических операций при производстве майонеза непрерывным способом (1-приготовление майонезной пасты, 2-приготовление грубой майонезной эмульсии, 3- гомогенизация, 4-подготовка эмульгаторов, 5- фасование, 6- упаковка)

- а 2, 1, 4, 3, 5, 6
- б 4, 2, 3, 1 5, 6
- в 4, 1, 2, 3, 5, 6**
- г 1, 4, 3, 2, 5, 6

46 Консистенция майонеза может быть:

- а жидкая**
- б пастообразная**

в порошкообразная
г твердая

47 В схеме для производства майонеза полунепрерывным способом предусмотрена возможность:
а запарки сухого молока
б запарки кукурузного крахмала
в запарки горчичного порошка
г запарки яичного порошка

48 Какое масло используют при выработке майонеза:
а хлопковое, кукурузное
б льняное, хлопковое, подсолнечное
в соевое, подсолнечное, хлопковое
г подсолнечное, кунжутное

49 Процесс диспергирования осуществляется с помощью:
а смесительном аппарате
б роторно-пульсационный аппарат
в насоса-гомогенизатора
г вакуум-насоса

50 Что включает в себя предварительное измельчение мясного сырья
а разделку, тонкое измельчение и приготовление фарша
б разделку, обвалку и тонкое измельчение
в обвалку, жиловку и приготовление фарша
г разделку, обвалку и жиловку

51 Для каких мясных изделий мясо измельчают сначала на волчке, а затем на куттере
а копченых колбас
б вареных колбас
в сосисок
г сарделек

52 Как называется процесс выдержки колбасных батонов после формования с целью подсушивания оболочки и уплотнения фарша
а обжарка
б обвалка
в осадка
г охлаждение

53 Для какой операции предназначен куттер
а измельчения мяса и рыбы на фарш
б предварительного измельчения мяса при производстве вареных колбас
в перемешивания до требуемой консистенции мясного фарша со всеми компонентами
г окончательного тонкого измельчения мяса и приготовления фарша

54 Машина МТМ-60М предназначена для
а замеса теста разной консистенции
б перемешивания мясного фарша
в раскатывания крутого пшеничного теста
г фасования и упаковывания изделий

55 Какую температуру должна иметь мука, подаваемая для приготовления теста
а 15-17 С
б 18-20 С
в 21-23 С
г 24-26 С

56 Какое устройство рассчитано специально на крутое тесто для пельменей
а раскаточное
б тестомесильное
в измельчения мяса
г перемешивания фарша

57 Какие процессы осуществляются на фасовочно-упаковочных машинах
а раскатывание теста

- б** весовое дозирование продукта
- в** формирование пакета из рулонной пленки
- г** замораживание готовой продукции

58 Последовательность технологических операций в ходе производства кабачковой икры
(5;2;10;3;7;6;9;11;12;13;1;4;8;14)

- | | |
|------------------|-----------------------|
| 1 стерилизация | 8 упаковывание |
| 2 сортировка | 9 обжаривание |
| 3 мойка | 10 очистка |
| 4 этикетирование | 11 приготовление икры |
| 5 приемка | 12 фасование |
| 6 резание | 13 укуповивание тары |
| 7 доочистка | 14 хранение |

59 В какую тару фасуется баклажанная икра на комплексе А9-КЛГ

- а** стеклянная тара
- б** пластиковая тара
- в** жестяная тара
- г** все верны

60 комплекс оборудования А9-КЛМ/4-02 для переработки кабачков при приготовлении консервов для

- а** диетического питания
- б** лечебного питания
- в** профилактического питания
- г** детского питания

61 Машина А9-КИП предназначена для

- а** протирания плодов и овощей
- б** резки овощей и фруктов
- в** мойки овощей с твердой структурой
- г** обжаривания овощей в растительном масле

62 При какой операции клейстеризуется крахмал, наружные слои горошка отмываются от крахмала и заливка не мутнеет

- а** тепловая обработка
- б** охлаждение
- в** бланширование
- г** очистка от примесей

63 Комплекс А6-КЛМ/16 предназначен для

- а** упаковывания банок с горошком
- б** подготовки зеленого горошка при производстве консервов для детского питания
- в** производства консервированного зеленого горошка
- г** нет верного варианта

64 Машина ЗК5-10-16-1 предназначена

- а** закатывания
- б** маркирования
- в** счета тары
- г** выдачи тары на стол

65 Для бланширования зеленого горошка в паре и воде применяется

- а** машина КДН-16
- б** БК
- в** Б6-КАВ-2
- г** Р9-КТ5-Э

66 С какой целью производится промывка ломтиков картофеля после нарезки

- а** для удаления крахмала
- б** для удаления сахаров
- в** для удаления веществ, входящих в состав клеточного сока
- г** все варианты верны
- д** все варианты не верны

67 Сколько видов обжаренных картофелепродуктов производится на комплексе Ф3-ПОК

- а** 1

- б 2
- в 3
- г 4

68 Машина МОК-300 предназначена для а очистки картофеля от кожуры

- б нарезки сырых овощей
- в обработки паром нарезанного картофеля
- г тепловой обработки нарезанного картофеля

69 Из каких компонентов производят картофельную соломку и палочки

- а картофель
- б сухое картофельное пюре, крахмал**
- в оба варианта верны
- г оба варианта неверны

70 При какой температуре в пастеризованное молоко вносятся закваски для сквашивания

- а 25 С
- б 35 С
- в 45 С**
- г 55 С

71 Для чего предназначен гомогенизатор

- а выращивания микроорганизмов
- б охлаждения
- в придания однородности**
- г тепловой обработки молока и сливок

72 Какие способы выработки йогурта существуют

- а резервуарный
- б термостатный
- в оба варианта верны**
- г нет верного варианта

73 Из сколько стадий состоит процесс охлаждения йогурта

- а 1**
- б 2**
- в 3
- г 4

74 Какие основные типы минеральных вод выделяют по химическому составу

- а гидрокарбонатные**
- б хлоридные**
- в сульфатные**
- г хлоридно-натриевые

75 С какой целью используется комплекс «Аква»

- а для производства искусственно минерализованных вод
- б для обработки природных вод перед фасованием
- в для подготовки и фасования питьевой газированной воды и напитков
- г для подготовки и фасования питьевой негазированной воды**

76 Бактерицидная установка УДВ-1/1 предназначена для

- а насыщения искусственно минерализованных вод диоксидом углерода перед фасованием в бутылки
- б ультрафиолетового обеззараживания воды**
- в для укупоривания бутылок пластмассовыми пробками
- г для дозирования необходимого количества растворов ингредиентов с целью получения воды заданного

качества

77 Какие реагентные способы используют для обеззараживания минеральной воды

- а хлорирование, УФ-лучи
- б серебрение, УФ-лучи
- в хлорирование, серебрение**
- г хлорирование, серебрение и УФ-лучи

78 Какая операция технологического процесса обеспечивает получение однородной устойчивой консистенции продукта без отделения жира и влаги

- а бланширование
- б разваривание
- в гомогенизация**
- г протираание

79 На каком оборудовании измельчают мясное сырье для консервов

- а куттер
- б волчок**
- в мясорубка
- г шнек

80 Для чего предназначена машина ПТ-250

- а для укупоривания банок
- б для тепловой обработки мелкокускового мяса
- в для варки и бланширования
- г для протираания мяса**

81 Какая операция происходит в сепараторе

- а отделяется жидкая фракция**
- б охлаждение
- в самоиспарение
- г измельчение

82 Что включает в себя разделка рыбы

- а промывание**
- б удаление плавников**
- в удаление головы**
- г удаление внутренностей**
- д нарезание на куски
- е зачистка брюшной полости**

83 Для чего предназначен комплекс ИПКС-074

- а для заливки
- б для нарезки**
- в для фасования**
- г для упаковывания**

84 Машина ЧБ-1 предназначена для

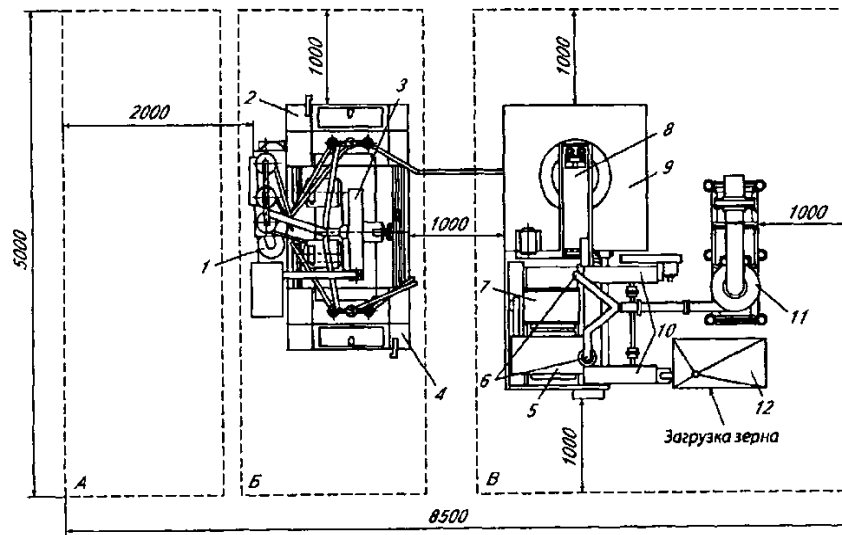
- а для мойки крупных рыб
- б для снятия чешуи**
- в для сортировки на 4 размерные группы
- г для обезглавливания рыб

85 На каких этапах технологического процесса осуществляется мойка рыбы

- а до разделки**
- б после разделки**
- в в процессе разделки**
- г после порционирования**

Тестовые задания для промежуточной аттестации студентов

1. Установите соответствие



Мини-мельница «Фермер-1» состоит из трех зон:

- зона приемки, очистки и подготовки зерна к помолу	А
- зона выбоа муки и отрубей	Б
- зона помола	В

ответ

А - зона выбоа муки и отрубей; Б - зона помола; В - зона приемки, очистки и подготовки зерна к помолу.

2. Комплекс оборудования *РТ-АОЗ-ЗП* выполняет, какие следующие технологические операции:

- очистку зерна от крупных и мелких сорных и металлических примесей,

- очистку поверхности зерна,

- увлажнение и отво-лаживание зерна,

- помол зерна,

- просеивание муки.

3. Дополните.

Комплекс оборудования *ПТМА-1*, предназначено для очистки зерна в соответствии с технологией помола на мельнице «Фермер-3».

4. Дополните.

Рассев-сепаратор, предназначен для очистки зерна от крупных и мелких примесей путем просеивания его через калиброванные сита.

5. В качестве рабочего органа зерноочистителя *ЗО-1* используется.

1) горизонтально расположенные сетчатые цилиндры

2) вертикально расположенные сетчатые цилиндры

3) плоские горизонтальные сита

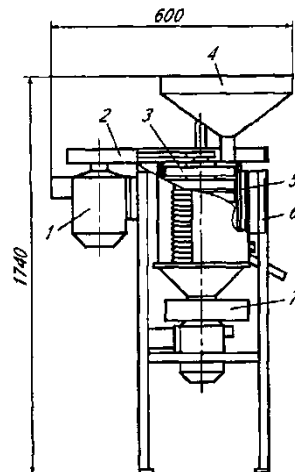
4) плоские наклонные сита

6. Дополните.

Машина для шелушения зерна *АШЗ-2* предназначена для обдирки пшеницы перед помолом.

7. Установите соответствие.

Машина для шелушения зерна *АШЗ-2* состоит из:



1	электродвигатель
2	привод
3	блок абразивных кругов

4	бункер
5	обечайка
6	рама
7	вентилятор

8. Выберите правильный вариант ответа.

Рассев универсальный **ПУ-200** предназначен для:

- 1) разделения муки по сортам,
- 2) осаждения легких примесей,
- 3) вывода очищенного зерна,
- 4) отделения отрубей.

9. Дополните.

Ситовесечная машина предназначена для обогащения и сортировки крупок при сортовом помоле зерна.

10. Производительность ситовесечной машины определяется по формуле:

1) $P = \frac{m}{t}$,

2) $P = qV$.

3) $P_{\pi} = \frac{m}{t}$.

11. Дополните.

Сепаратор «**Самур-600**» предназначен для разделения теплого цельного молока на сливки и обезжиренное молоко с одновременной очисткой их от загрязнений.

12. Дополните.

Емкость **ОМГ-25** для хранения молока предназначена для накопления и долговременного хранения молока.

13. Дополните.

Рушально-веечная машина **Б6-МРА-1** предназначена для обрушивания семян подсолнечника и отделения лузги от ядра.

14. Дополните.

Жаровня **Е8-МЖА** предназначена для влаготепловой обработки мятки семян подсолнечника.

15. Дополните.

Пресс шнековый зерный **Е8-МПШ** предназначен для непрерывного отжима масла из семян подсолнечника.

16. Дополните.

Фильтр-пресс **Е8-МПП** предназначен для непрерывной очистки подсолнечного масла от механических примесей.

17. Деаэрактор-пастеризатор **ДПУ** имеет сколько секций?

- а) - 1; б) - 3; в) - 2; б) - 4;

18. Дополните.

Комплекс технологического оборудования **ВАНД-КМ-01** предназначен для перегонки вторичного сырья виноделия (осадки, выжимки и т.д.) и зерновых бражек в процессе производства спирта для виски или спирта-ректификата.

19. Дополните.

Комплекс технологического оборудования **ШЗ-ВВП-1** предназначен для получения ароматных спиртов из растительного сырья, эфирных масел, методом периодической перегонки под вакуумом.

20. В комплект тестомесильной машины **ТММ-1М** входит, сколько сменных деж?

- а) - 1; б) - 4; в) - 2; г) - 3;

21. Как меняется масса порции теста в тестоделительной машине **А2-ХПО/5**.

1. - изменением хода дозирующего поршня;
2. - изменением частоты вращения делительной головки;
3. изменением влажности теста.

22. Дополните.

Тестоокруглительная машина **А2-ХПО/6** предназначена для придания дозированным порциям теста шарообразной формы.

23. Как меняется производительность тестоделительной машине **А2-ХПО/5**.

1. - путем изменения частоты вращения ротора двигателя;
2. - путем установки шкивов соответствующих диаметров;
3. с помощью коробки переменных передач;
4. - с помощью вариатора.

24. Дополните.

Тестомесильная машина **Т2-М-63** предназначена для замеса крутого теста для мучных и кондитерских изделий.

25. Как меняется частота вращения рабочего органа взбивальной машины **МВ-35 (2М)**.

1. - путем установки шкивов соответствующих диаметров;
2. - путем изменения частоты вращения ротора двигателя;
3. с помощью коробки переменных передач;
4. - с помощью вариатора.

26. Длина короткорезанных макаронных изделий зависит:

1. - от скорости вращения ножа;
2. - от скорости вращения месильного органа;

3. - от давления создаваемого шнеком.

27. В хлеборезке **МРХ-200** толщина отрезаемых ломтиков равна:

1. - линейному перемещению каретки за один период качения обгонной муфты;

2. - пропорционально углу поворота роликовой обгонной муфты;

3. - от величины эксцентриситета.

28. Дополните.

Гомогенизатор **ОГБ-М** предназначен для диспергирования майонезной эмульсии с целью дробления жировых включений на более мелкие жировые частицы.

29. Дополните.

Эмульсатор предназначен для улучшения дисперсного состояния майонезной эмульсии.

30. При комплектации фасовочной машины УД-2 блоком преобразователя частоты вращения двигателя ПЧ-1 возможна плавная регулировка длительности цикла заполнения тары:

1. - от 2 до 5 с;

2. - от 5 до 10 с;

3. - от 4 до 15 с.

31. Диаметр горловины завариваемой тары в установке **УСС-2** для заваривания пластиковой тары.

1. - 50, 75;

2. - 75, 85;

3. - 50, 95;

4. - 75, 95.

32. Взбивательной машине **МВ-60** минимальный зазор между бачком и взбивателем чем поддерживается?

1. - винтовым упором на кронштейне;

2. - регулировочным винтом;

3. - механизмом регулирования высоты расположения бачка.

33. В жаровне вращающейся электрической **ЖВЭ-720**, заданная температура на поверхности барабана поддерживается:

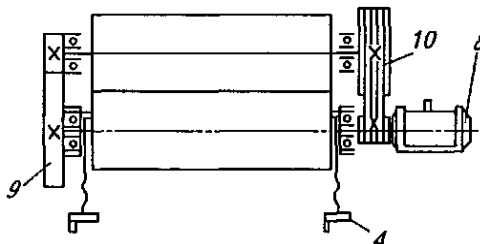
1. - автоматически с помощью термоэлектрического термометра, имеющего скользящий контакт с барабаном;

2. - измерительным датчиком;

3. - терморегулятором;

4. - термостатом.

34. В вальцовке **Е8-ОПУ**, лучшему перетиранию творога способствует:



1. - разный диаметр валков;

2. - разная частота вращения валков;

3. - межвальцовым зазором.

35. Дополните.

Просеиватель вертикальный центробежный **П2-П**, предназначен для просеивания сахарного песка при производстве различных видов ириса.

36. Дополните.

Машина ирисорезательная **ИРМ** предназначена для резки пластов тираженного и литого ириса на отдельные изделия.

37. Производительность солододробилки **Seeger ZSM-0-HQ II-S** регулируется посредством зажимного хомута примерно до:

1. - 25 мм;

2. - 12 мм;

3. - 32 мм;

4. - 18 мм.

38. В солододробилке **Seeger ZSM-0-HQ II-S** наименьший требуемый зазор между вальцами, при котором они не могут касаться друг друга, составляет:

1. - 0,3 мм;

2. - 0,5 мм;

3. - 0,8 мм;

4. - 10 мм.

39. Дополните.

Бродильный аппарат **М7-ТАВ** предназначен для дображивания и хранения пива под давлением.

40. Давления в бродильном аппарате **М7-ТАВ**, при хранении пива:

1. - до 0,05 МПа;

2. - до 0,06 МПа;

3. - до 0,08 МПа;
 - 4 - до 0,07 МПа.
41. Установите соответствие.

Фитинги имеют корпус типа:

A	1 - плоский трехкантный;
G	2 - плоский круглый;
M	3 - с углублением по стандарту США;
S	4 - плоский комбинированный;
D	5 - с углублением.
A - 2; G - 1; M - 4; S - 5; D - 3.	

Темы рефератов по дисциплине «Техника пищевых производств малых предприятий»

1. Аспирационные колонны.
2. Сепараторы-зерноочистители.
3. Пневмосортировальные столы
4. Камнеотделительные машины.
5. Машины для разделение зерновой смеси.
6. Триеры.
7. Вальцовые станки.
8. Ситовые машины.
9. Оборудование для шелушения зерна крупяных культур.
10. Оборудование для крупосортировки
11. Оборудование для дробления крупы.
12. Оборудование для измельчения компонентов комбикормов.
13. Молотковые дробилки.
14. Технологическое оборудование для просеивания муки.
15. Технологическое оборудование для дозирования муки и дополнительного сырья при производстве хлебобулочных и макаронных изделий.
16. Тестомесильные машины при производстве макаронных изделий.
17. Тестоделительные машины при производстве хлебобулочных изделий.
18. Промышленные пекарные печи.
19. Технологическое оборудование для прессования.
20. Технологическое оборудование для сепарирования.
21. Технологическое оборудование для сушки и охлаждения продуктов.
22. Технологическое оборудование для финишных операций;
23. Аппараты для бланширования, разваривания и подогревания;
24. Адаптацией серийно выпускаемого оборудования к технологическому процессу;
25. Модернизацией конструкции машин и аппаратов за счет применения новых материалов для изготовления отдельных деталей и узлов;
26. Разработкой новых машин и аппаратов, основанных на применении современных достижений науки и техники, передового опыта, рационализаторских предложений и изобретений.

КОНТРОЛЬНЫЕ ВОПРОСЫ

Тема - 2

1. Какие стадии приготовления хлеба из пшеничной муки в условиях малого производства вы можете перечислить?
2. В чем заключается принцип функционирования комплекса технологического оборудования А2-ХПО для производства хлеба из пшеничной муки?
3. Каково назначение расстойки и гидротермической обработки тестовых заготовок перед выпечкой? В чем состоят особенности технологического оборудования для осуществления этих процессов?
4. Из чего складывается инженерный расчет малогабаритной хлебопекарной печи?
8. В чем состоит особенность расчета тестомесильных машин периодического действия?
9. Каковы особенности технологического оборудования, применяемого в мини-пекарнях?
10. В чем заключаются преимущества новых технических решений, рассмотренных в этом

Тема - 3

1. Чем характеризуется сырье для производства пряничных кондитерских изделий?
2. В чем состоит особенность технологии производства пряников в условиях малого производства?
3. Каков состав технологического оборудования для производства пряников?
47. Каковы устройство и принцип действия формующей машины А2-ШФЗ?

8. Как рассчитать производительность тестомесильной машины периодического действия?
9. Что включает в себя инженерный расчет печи с люлечно-подиковым конвейером? Составьте этот расчет.
10. В чем преимущества новых технических решений рассмотренных в этом разделе устройств по сравнению с прототипами?

Тема - 4

1. Какова характеристика сырья и продукции для производства сахарного печенья?
2. В чем состоит особенность технологии производства сахарного печенья в условиях малого производства?
3. Каков состав технологического оборудования для производства сахарного печенья?
47. Каковы устройство и принцип действия формующей Drop-машины?
8. Для чего предназначена вентилирующая печь Eurofours?
9. Что включает в себя инженерный расчет пекарной камеры электрической печи? Составьте этот расчет.
10. В чем заключаются преимущества новых технических решений рассмотренных в этом разделе устройств по сравнению с прототипами?

Тема - 5

1. В чем заключаются технологические особенности производства тортов и пирожных в условиях малого предприятия? Какие технологические режимы применяют при замесе бисквитного теста?
2. Каков состав технологического оборудования комплексов для производства тортов и пирожных?
6. Для чего предназначен делитель масла РДМ-5 и как он работает?
7. Каковы устройство и принцип работы печи кондитерской А2-ШПЗ?
8. От чего зависит производительность взбивальных машин и как она рассчитывается?
9. Какую методику применяют для инженерного расчета ведущего оборудования для производства тортов и пирожных?
10. В чем преимущества новых технических решений рассмотренных в этом разделе

Тема - 6

1. В чем состоит особенность технологии производства макаронных изделий в условиях малого производства?
2. Каков состав комплексов технологического оборудования для производства длинных и короткорезанных макаронных изделий?
3. Каковы устройство и принцип действия макаронного пресса МАКИЗ?
4. С какой целью производится обдувка сырых макаронных изделий?
5. Как осуществляется резка коротких макаронных изделий?
6. Каковы основные факторы, влияющие на эффективность процесса прессования?

Тема - 7

4. Какие факторы влияют на процесс обжарки нарезанных кусочков хлеба в пекарном шкафу?
5. Чем различаются процесс теплопередачи в аппаратах для жарки на нагретой поверхности и процесс выпечки в среде горячего воздуха?
6. Для чего предназначена дражировочная машина и из каких узлов она состоит?
7. Каковы устройство и принцип работы упаковочной машины АРВ?
8. В чем сущность методики инженерного расчета ведущего оборудования для производства закусовых сухариков?
9. Каковы преимущества новых технических решений рассмотренных в этом разделе устройств по сравнению с прототипами?

Тема - 10

6. Каковы особенности эксплуатации и обслуживания деаэрата-пастеризатора ДПУ?
7. Как рассчитать производительность ленточного конвейера при транспортировании им сыпучих грузов?
8. Каковы конструктивные особенности оборудования для производства соков и нектаров: гидравлического горизонтального корзиночного пресса Bucher HP 5000, протирачной машины 1ПЗ1 и деаэрата-пастеризатора ДПУ?
9. В чем состоит сущность инженерного расчета оборудования для производства соков и нектаров?
10. Какими преимуществами отличаются новые технические решения рассмотренных в этом разделе устройств по сравнению с прототипами?

Тема - 15

1. Как вы можете объяснить следующие понятия: бражка, флегма, дистиллят, спирт-сырец, спирт-ректификат?
2. Что такое ректификация спирта и на какие группы подразделяются примеси этилового спирта?
5. Каковы устройство и принцип действия ректификационной установки РУМ? Что представляют собой вихревые контактные устройства? Какими преимуществами они обладают?

6. Как регулируется качество отбираемого дистиллята (спирта) в одноколонном перегонном аппарате?
7. По каким параметрам определяется температура кипящей бражки на тарелке питания?
8. Можно ли применением перегонки под вакуумом снизить температуру кипения высокотемпературной жидкой смеси?
9. В чем вы видите сущность инженерной методики расчета основного ректификационного оборудования спиртового производства?
10. Какие преимущества имеют рассмотренные в данном разделе новые технические решения устройств по сравнению с прототипами?

Тема - 18

1. Для чего предназначен гомогенизатор ОГБ-М и из каких основных узлов он состоит?
2. Каковы назначение, устройство и принцип действия теплообменника-охладителя?
3. Каковы состав технологического оборудования для производства творога на примере комплекса ОРГ-М и принцип его функционирования?
4. С какой целью осуществляют процессы самопрессования и прессования творожного сгустка?
5. Для чего предназначена вальцовка Е8-ОПУ и из каких основных узлов она состоит?
6. Каковы состав и принципы функционирования технологического оборудования для производства вареных колбас, в частности комплекса ИПКС-0202?
7. Какие машины применяют для измельчения мяса?
8. Для каких целей применяют волчок, а для каких — куттер?
9. Каковы устройство и принцип действия куттера Л5-ФКМ?
10. Каким видам тепловой обработки подвергают колбасные изделия?
11. Какое оборудование применяют для выработки вареных колбас?
12. Для чего предназначена фасовочная машина А5-АФГ и из каких основных узлов она состоит?
13. Для чего предназначен электропастеризатор А1-ОПЭ-250 и из каких основных узлов он состоит?
14. С какой целью йогурт подвергают охлаждению? Какие применяются температурные режимы охлаждения?
15. Каковы состав технологического оборудования для производства рубленых полуфабрикатов, устройство и принцип действия используемого оборудования для измельчения мясного сырья и специй?
16. Каковы состав технологического оборудования для производства творога (в частности, комплекса ИПКС-0131) и принцип его функционирования?
17. С какой целью осуществляют процессы самопрессования и прессования творожного сгустка?
18. Из каких основных узлов состоит ванна для сквашивания молока?
19. Каковы устройство и принцип действия охладителя для творога?
20. Каковы состав технологического оборудования для производства сыра, в частности комплекса ИПКС-0132, и принципы его функционирования?
21. Каковы конструктивные особенности оборудования для выработки сырного зерна, в частности сыродельной ванны Д7-ОСА-1 и сыроизготовителя Я5-ОСЖ-1?
22. Каковы состав технологического оборудования для производства копченого колбасного сыра (в частности, комплекса ИПКС-0127) и принципы его функционирования?
23. Каковы конструктивные особенности аппарата для плавления сырной массы?
24. Как устроена камера сгорания в дымогенераторе Д9-ФД2Г?
25. Чем отличается термокамера от дымогенератора?
26. Каковы конструктивные особенности оборудования для производства мясных консервов для детского питания, в частности бланширователя ФБН, варочного котла К7-ФВЗ-Е, протирачной ПТ-250 и закаточной КЗК-79 машин?
27. Каковы устройство и принцип действия закаточной машины КЗК-79?
28. Каков состав оборудования мини-цеха для холодного копчения мелкой рыбы?
29. Из каких операций состоит процесс холодного копчения?
30. Что представляет собой дымогенератор для выработки копильного дыма?